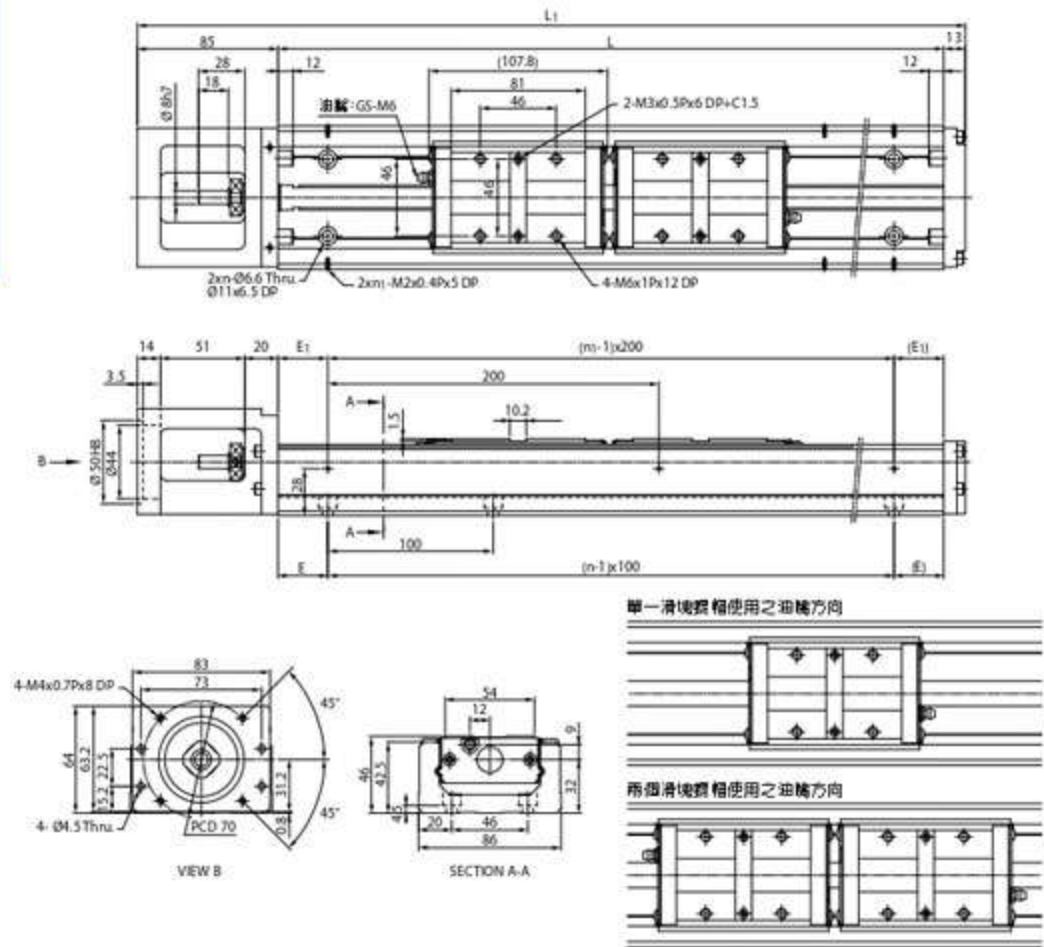


KM46標準型 (A、B型) 尺寸表

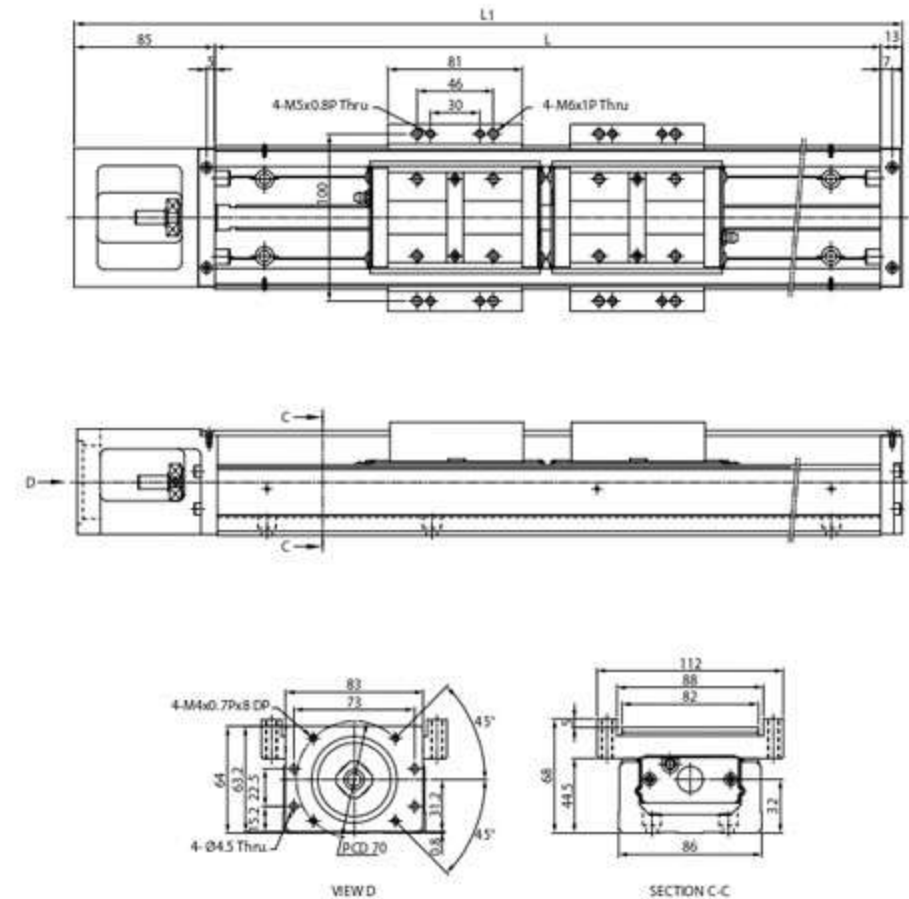


單位: mm

軌道長度 L	總長度 L ₁	最大行程範圍		E	n	E ₁	n ₁	總重量 (kg)	
		A型	B型					A型	B型
340	438	208.2	100.4	70	3	70	2	7.65	8.85
440	538	308.2	200.4	70	4	20	3	8.94	10.14
540	638	408.2	300.4	70	5	70	3	10.24	11.44
640	738	508.2	400.4	70	6	20	4	11.55	12.75
740	838	608.2	500.4	70	7	70	4	12.95	14.15
840	938	708.2	600.4	70	8	20	5	14.1	15.3
940	1038	808.2	700.4	70	9	70	5	15.24	16.44

註: B型的最大行程為兩個滑塊螺輪緊密連接的數值。

KM46防護罩型 (A、B型) 尺寸表



單位: mm

軌道長度 L	總長度 L ₁	最大行程範圍		總重量 (kg)	
		A型	B型	A型	B型
340	438	208.2	100.4	8.25	9.65
440	538	308.2	200.4	9.54	10.94
540	638	408.2	300.4	10.84	12.24
640	738	508.2	400.4	12.15	13.55
740	838	608.2	500.4	13.55	14.95
840	938	708.2	600.4	14.65	16.05
940	1038	808.2	700.4	15.84	17.24

註: B型的最大行程為兩個滑塊螺輪緊密連接的數值。

