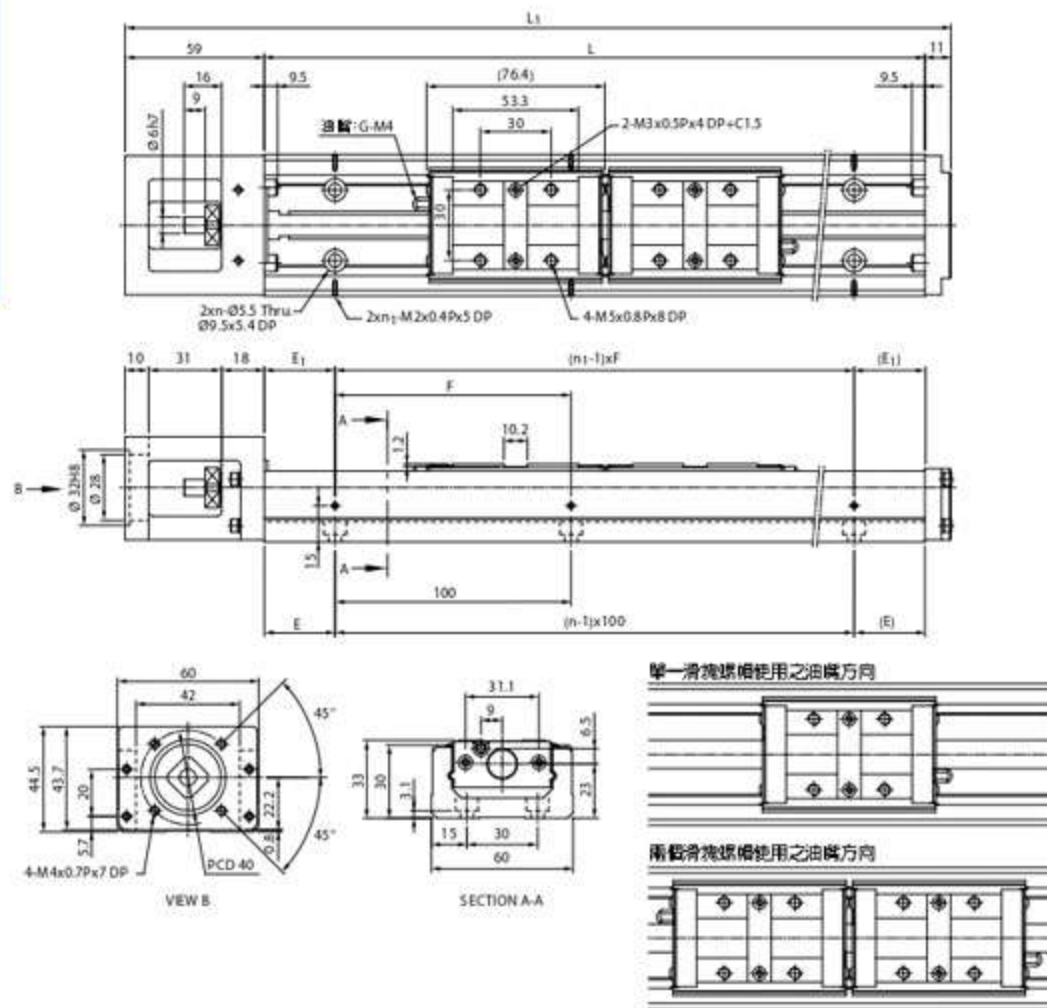


# KM33標準型 (A、B型) 尺寸表

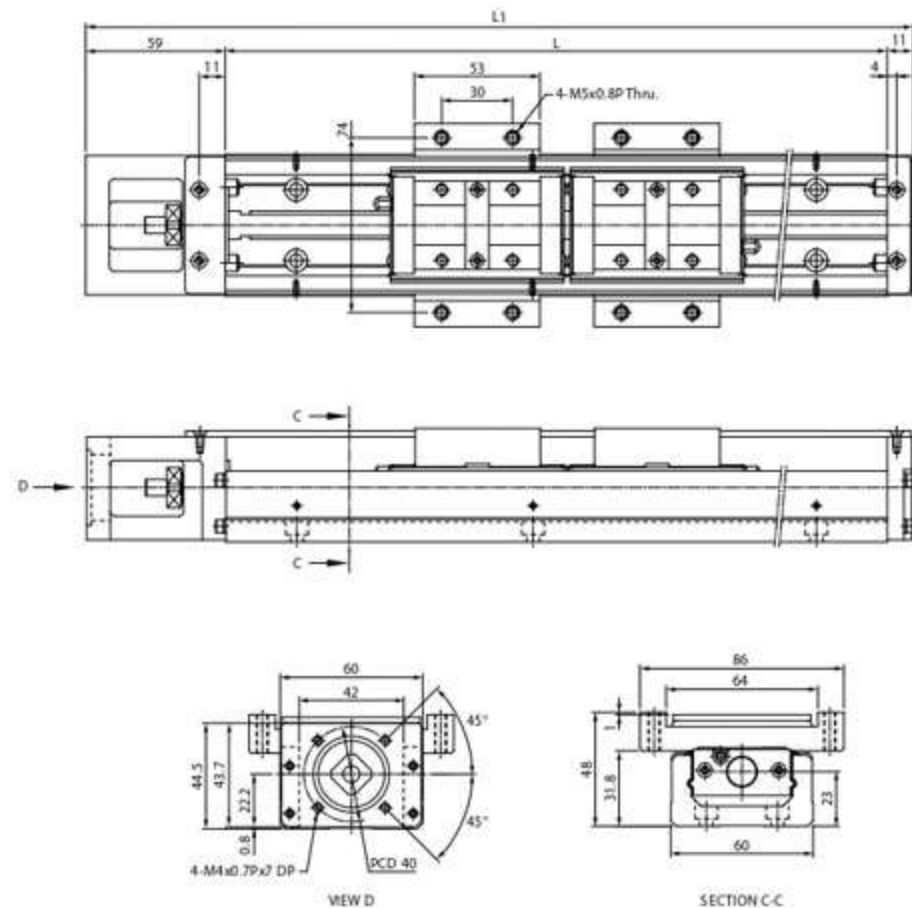


單位: mm

軌道長度 L	總長度 L <sub>1</sub>	最大行程範圍		E	n	E <sub>1</sub>	n <sub>1</sub>	F	總重量 (kg)	
		A型	B型						A型	B型
150	220	54.5	-	25	2	25	2	100	1.67	-
200	270	104.5	-	50	2	50	2	100	1.98	-
300	370	204.5	128	50	3	50	2	200	2.56	2.91
400	470	304.5	228	50	4	100	2	200	3.15	3.5
500	570	404.5	328	50	5	50	3	200	3.85	4.2
600	670	504.5	428	50	6	100	3	200	4.46	4.81

註: B型的最大行程為兩個滑塊螺帽緊密連接的數值。

# KM33防護罩型 (A、B型) 尺寸表

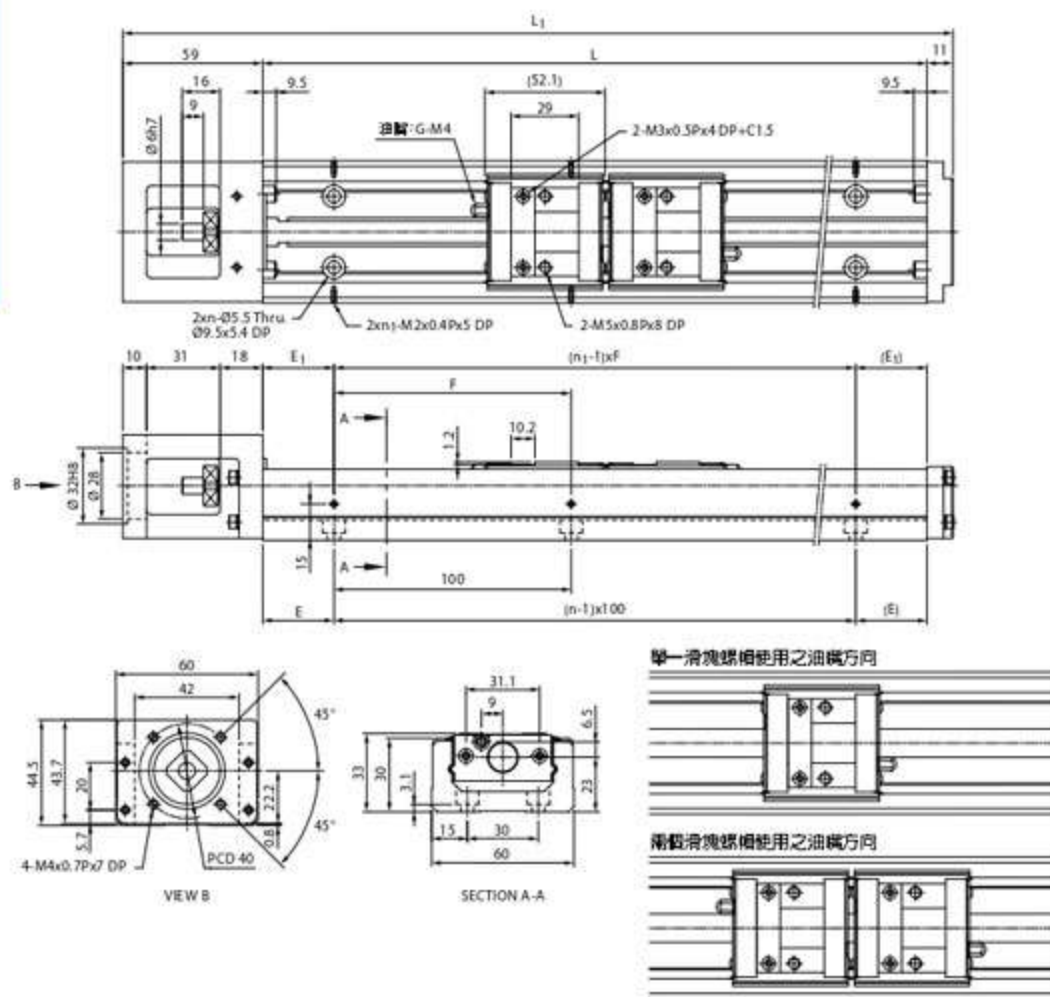


單位: mm

軌道長度 L	總長度 L <sub>1</sub>	最大行程範圍		總重量 (kg)	
		A型	B型	A型	B型
150	220	54.5	-	1.87	-
200	270	104.5	-	2.18	-
300	370	204.5	128	2.76	3.21
400	470	304.5	228	3.38	3.83
500	570	404.5	328	4.09	4.54
600	670	504.5	428	4.71	5.16

註: B型的最大行程為兩個滑塊螺帽緊密連接的數值。

## KM33標準型 (C、D型) 尺寸表

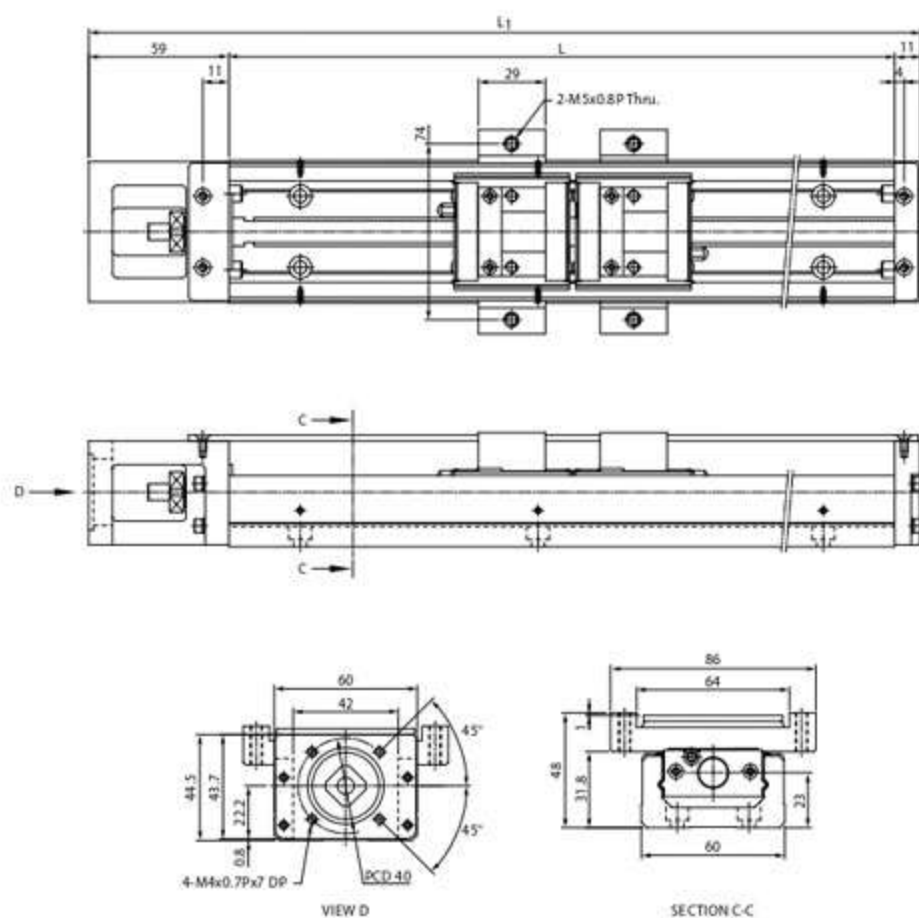


單位: mm

軌道長度 L	總長度 L <sub>1</sub>	最大行程範圍		E	n	E <sub>1</sub>	n <sub>1</sub>	F	總重量 (kg)	
		C型	D型						C型	D型
150	220	78.8	26.6	25	2	25	2	100	1.57	1.8
200	270	128.8	76.6	50	2	50	2	100	1.86	2.09
300	370	228.8	176.6	50	3	50	2	200	2.45	2.68
400	470	328.8	276.6	50	4	100	2	200	3.05	3.28
500	570	428.8	376.6	50	5	50	3	200	3.73	3.96
600	670	528.8	476.6	50	6	100	3	200	4.34	4.57

註: D型的最大行程為兩個滑塊螺帽緊密連接的數值。

## KM33防護罩型 (C、D型) 尺寸表



單位: mm

軌道長度 L	總長度 L <sub>1</sub>	最大行程範圍		總重量 (kg)	
		C型	D型	C型	D型
150	220	78.8	26.6	1.68	1.93
200	270	128.8	76.6	1.99	2.24
300	370	228.8	176.6	2.62	2.87
400	470	328.8	276.6	3.26	3.51
500	570	428.8	376.6	3.99	4.24
600	670	528.8	476.6	4.64	4.89

註: D型的最大行程為兩個滑塊螺帽緊密連接的數值。