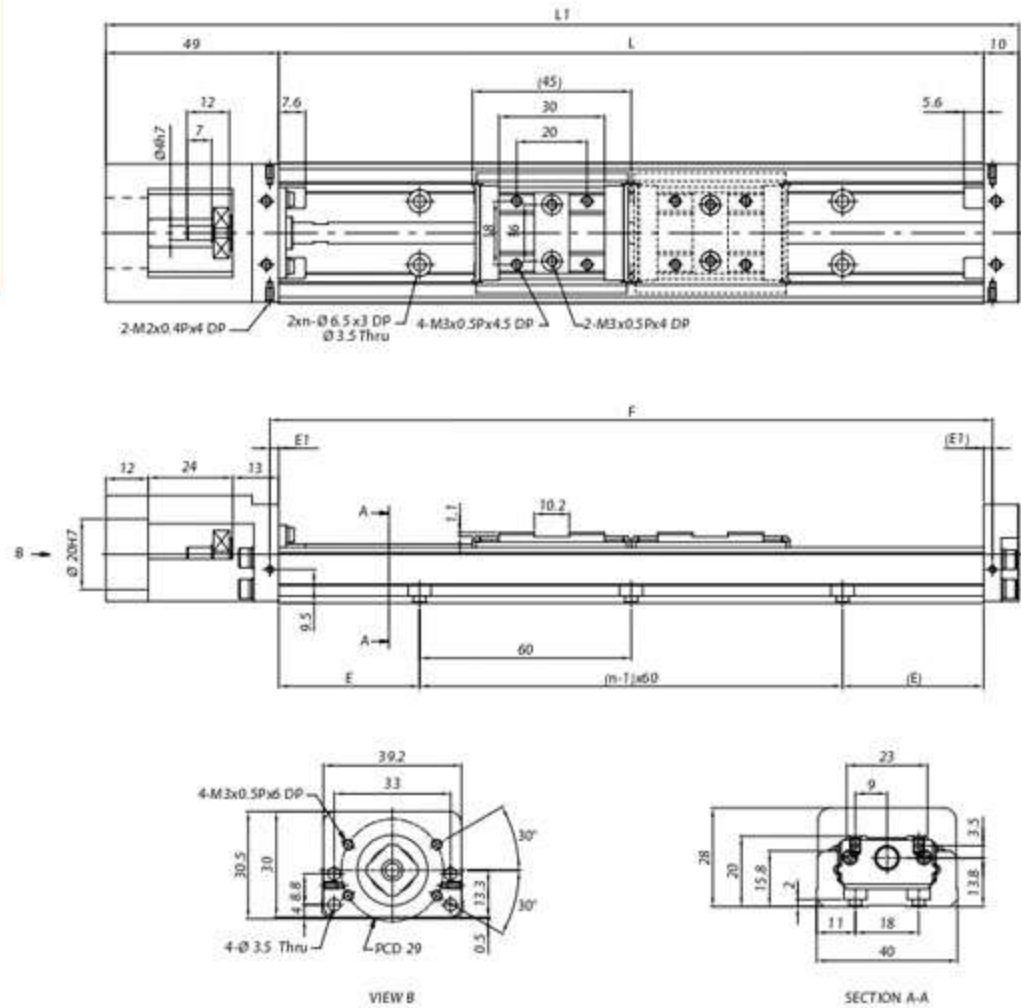


KM20標準型 (A、B型) 尺寸表

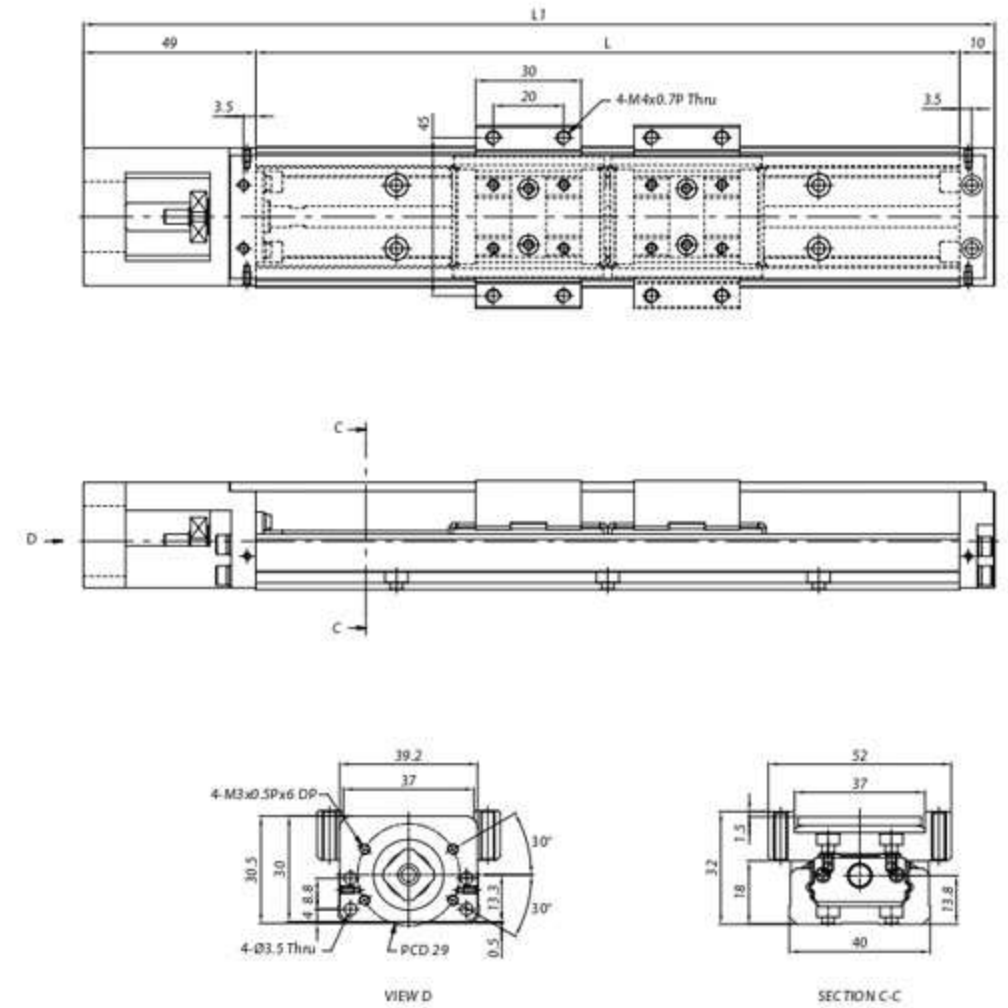


單位: mm

軌道長度 L	總長度 L1	最大行程範圍		E	n	E1	F	總重量 (kg)	
		A型	B型					A型	B型
100	159	41.8	-	20	2	2.5	105	0.473	-
150	209	91.8	46.8	15	3	2.5	155	0.593	0.693
200	259	141.8	96.8	40	3	2.5	205	0.713	0.813

註: B型的最大行程為兩個滑塊螺帽緊密連接的數值。

KM20防護罩型 (A、B型) 尺寸表



單位: mm

軌道長度 L	總長度 L1	最大行程範圍		總重量 (kg)	
		A型	B型	A型	B型
100	159	41.8	-	0.764	-
150	209	91.8	46.8	0.776	0.879
200	259	141.8	96.8	0.788	0.891

註: B型的最大行程為兩個滑塊螺帽緊密連接的數值。