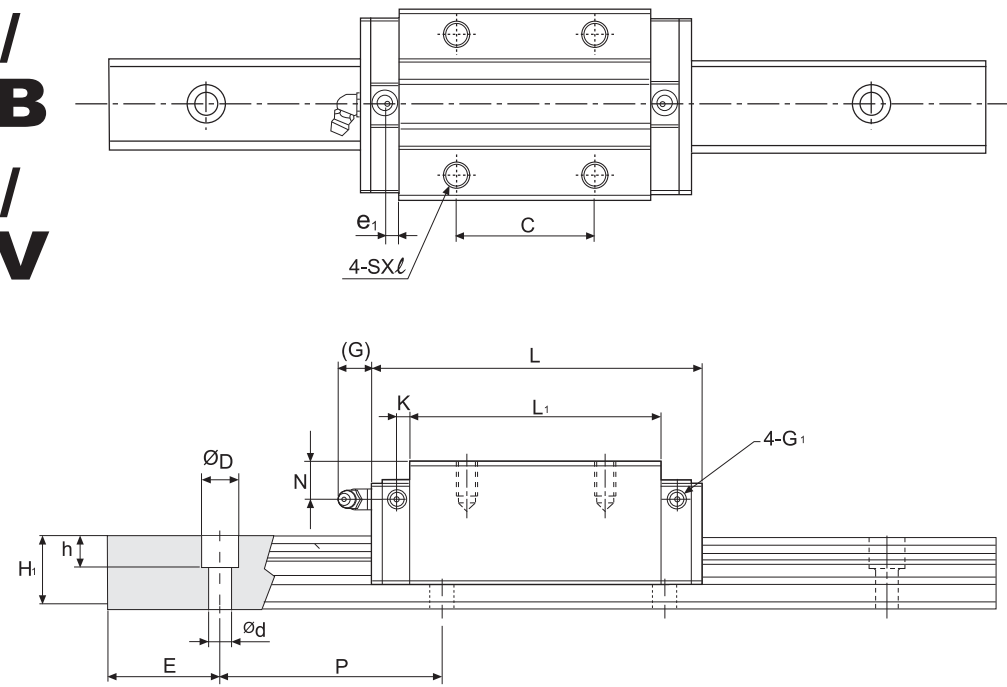
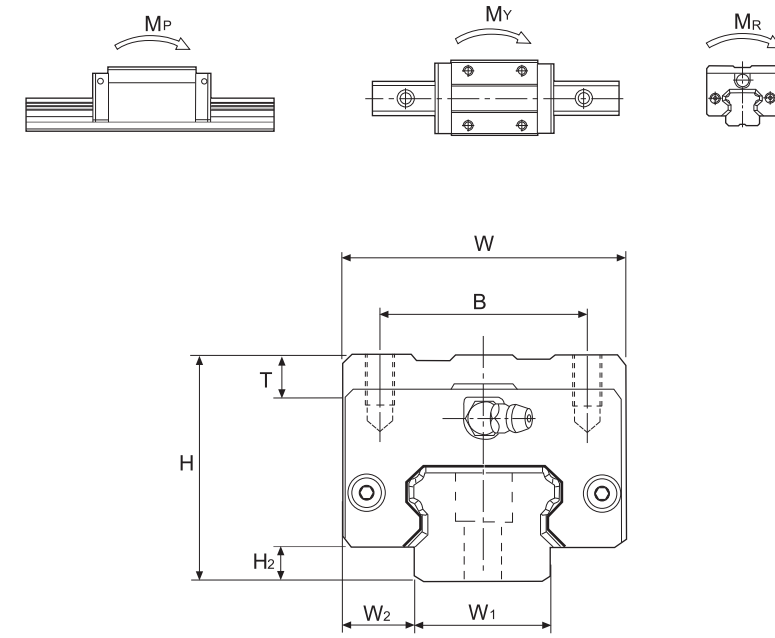


**SME-SB/
SME-LSB**
**SME-SV/
SME-LSV**
鋼珠保持器型



型號 Model No.	外形尺寸 External dimensions			滑塊尺寸 Carriage dimensions													油嘴規格 Grease nipple
	高度 Height H	寬度 Width W	長度 Length L	W_2	H_2	B	C	SxL	L_1	T	N	G	K	e_1	G_1		
SME 15 SB	24	34	64.4	9.5	3.5	26	26	M4x5	48	6	5	5.5	2.7	-	M4	G-M4	
SME 15 LSB			79.4				34		63								
SME 20 SB	28	42	78.5	11	4.7	32	32	M5x5.5	58.3	6	6	12	3.7	-	M4	G-M6	
SME 20 LSB			97.5				45		77.3								
SME 25 SB	33	48	92	12.5	5.8	35	35	M6x7	71	8	7	12	4	-	M4	G-M6	
SME 25 LSB			109				50		88								
SME 25 SV	36	48	92	12.5	5.8	35	35	M6x9	71	8	10	12	4	-	M4	G-M6	
SME 25 LSV			109				50		88								
SME 30 SB	42	60	107.6	16	7.5	40	40	M8x10	80	8	8	12	6.5	5.4	M6	G-M6	
SME 30 LSB			132.6				60		105								
SME 35 SB	48	70	120.6	18	8	50	50	M8x11	90	11	8	12	6.5	6	M6	G-M6	
SME 35 LSB			150.6				72		120								
SME 45 SB	60	86	140	20.5	10	60	60	M10x16	106	16	10	13.5	8.5	6.1	M6	G-PT1/8	
SME 45 LSB			174.5				80		140.5								



單位(unit) : mm

滑軌尺寸 Rail dimension					基本額定負荷 Basic load rating		容許靜力距 Static moment rating				重量 Weight		型號 Model No.	
寬度 Width W_1	高度 Height H_1	節距 Pitch P	$E_{std.}$	$DxHxd$	動負荷 C kN	靜負荷 C_0 kN	M_P kN-m		M_Y kN-m		M_R kN-m	滑塊 kg		滑軌 kg/m
					單*	雙*	單*	雙*						
15	13	60	20	7.5x5.8x4.5	12.5	20.2	0.14	0.69	0.14	0.69	0.16	0.19	1.4	
					15.4	27.5	0.25	1.15	0.25	1.15	0.21	0.22		
20	15.5	60	20	9.5x8.5x6	20.4	32.1	0.27	1.34	0.27	1.34	0.33	0.26	2.3	
					25.3	43.6	0.49	2.24	0.49	2.24	0.44	0.35		
23	18	60	20	11x9x7	28.3	44.3	0.45	2.14	0.45	2.14	0.52	0.31	3.2	
					33.0	56.1	0.71	3.20	0.71	3.20	0.66	0.49		
23	18	60	20	11x9x7	28.3	44.3	0.45	2.14	0.45	2.14	0.52	0.44	3.2	
					33.0	56.1	0.71	3.20	0.71	3.20	0.66	0.62		
28	23	80	20	14x12x9	39.4	59.5	0.68	3.37	0.68	3.37	0.83	0.85	4.5	
					47.0	76.5	1.11	5.32	1.11	5.32	1.07	1.10		
34	26	80	20	14x12x9	54.7	81.0	1.07	5.25	1.07	5.25	1.41	1.22	6.2	
					67.6	109.9	1.92	8.75	1.92	8.75	1.91	1.61		
45	32	105	22.5	20x17x14	72.7	105.8	1.61	7.82	1.61	7.82	2.41	2.86	10.5	
					90.0	143.6	2.88	13.08	2.88	13.08	3.27	3.57		

註*: 單:單滑塊, 雙:雙滑塊緊密接觸

訂購例: **SME 30SB 2 SS + R1240 - 20/20**
① ② ③ ④ ⑤

● 上述訂購例為N級之整組供貨型號

- ① 型號
- ② 1支軌道上滑塊之個數
1:1個, 2:2個, 3:3個...
- ③ 端面雙向密封墊片+底部密封墊片
- ④ 軌道長度(mm)
- ⑤ 軌道起始端及末端之孔距(E)