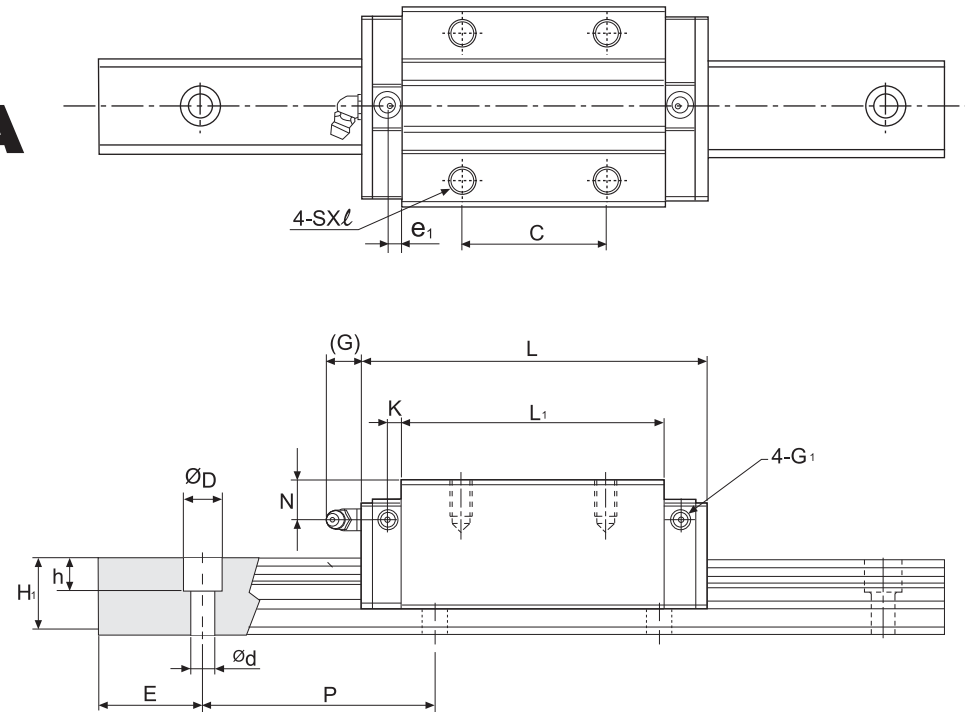
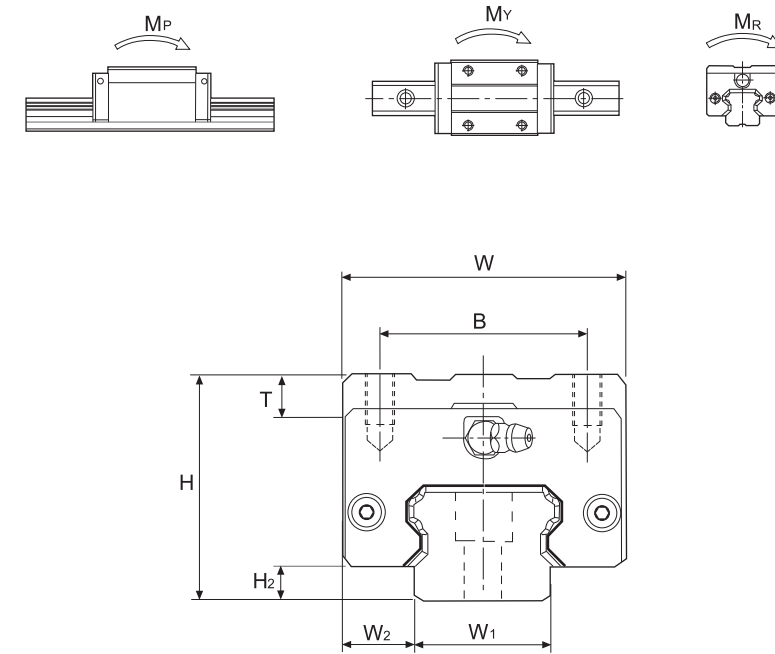


SME-SA
SME-LSA

鋼珠保持器型



型號 Model No.	外形尺寸 External dimensions			滑塊尺寸 Carriage dimensions												油嘴規格 Grease nipple
	高度 Height H	寬度 Width W	長度 Length L	W ₂	H ₂	B	C	Sxl	L ₁	T	N	G	K	e ₁	G ₁	
SME 15 SA	28	34	64.4	9.5	3.5	26	26	M4x7.5	48	6	9	5.5	2.7	-	M4	G-M4
SME 15 LSA			79.4						63							
SME 20 SA	30	44	78.5	12	4.7	32	36	M5x7	58.3	6	8	12	3.7	-	M4	G-M6
SME 20 LSA			97.5						77.3							
SME 25 SA	40	48	92	12.5	5.8	35	35	M6x12	71	8	14	12	4	-	M4	G-M6
SME 25 LSA			109						88							
SME 30 SA	45	60	107.6	16	7.5	40	40	M8x12	80	8	11	12	6.5	5.4	M6	G-M6
SME 30 LSA			132.6						105							
SME 35 SA	55	70	120.6	18	8	50	50	M8x14	90	11	15	12	6.5	6	M6	G-M6
SME 35 LSA			150.6						120							
SME 45 SA	70	86	140	20.5	10	60	60	M10x20	106	16	20	13.5	8.5	6.1	M6	G-PT1/8
SME 45 LSA			174.5						140.5							



單位(unit) : mm

滑軌尺寸 Rail dimension					基本額定負荷 Basic load rating		容許靜力距 Static moment rating				重量 Weight		型號 Model No.	
寬度 Width W ₁	高度 Height H ₁	節距 Pitch P	E std.	Dxhxd	動負荷 C kN	靜負荷 C ₀ kN	M _p kN-m		M _y kN-m		M _r kN-m	滑塊 kg		滑軌 kg/m
							單*	雙*	單*	雙*				
15	13	60	20	7.5x5.8x4.5	12.5	20.2	0.14	0.69	0.14	0.69	0.16	0.22	1.4	
					15.4	27.5	0.25	1.15	0.25	1.15	0.21	0.25		
20	15.5	60	20	9.5x8.5x6	20.4	32.1	0.27	1.34	0.27	1.34	0.33	0.30	2.3	
					25.3	43.6	0.49	2.24	0.49	2.24	0.44	0.39		
23	18	60	20	11x9x7	28.3	44.3	0.45	2.14	0.45	2.14	0.52	0.56	3.2	
					33.0	56.1	0.71	3.20	0.71	3.20	0.66	0.73		
28	23	80	20	14x12x9	39.4	59.5	0.68	3.37	0.68	3.37	0.83	0.93	4.5	
					47.0	76.5	1.11	5.32	1.11	5.32	1.07	1.21		
34	26	80	20	14x12x9	54.7	81.0	1.07	5.25	1.07	5.25	1.41	1.57	6.2	
					67.6	109.9	1.92	8.75	1.92	8.75	1.91	2.05		
45	32	105	22.5	20x17x14	72.7	105.8	1.61	7.82	1.61	7.82	2.41	3.06	10.5	
					90.0	143.6	2.88	13.08	2.88	13.08	3.27	4.00		

註*: 單:單滑塊, 雙:雙滑塊緊密接觸

訂購例: **SME 25SA 2 SS+ R1240 - 20/20**

① ② ③ ④ ⑤

- ① 型號
- ② 1支軌道上滑塊之個數
1:1個, 2:2個, 3:3個...
- ③ 端面雙向密封墊片+底部密封墊片
- ④ 軌道長度(mm)
- ⑤ 軌道起始端及末端之孔距(E)

● 上述訂購例為N級之整組供貨型號