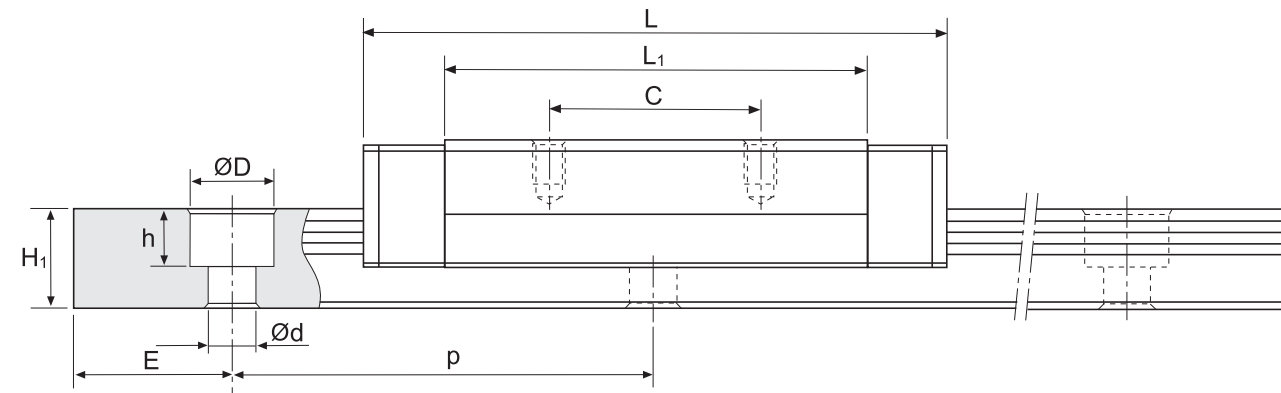


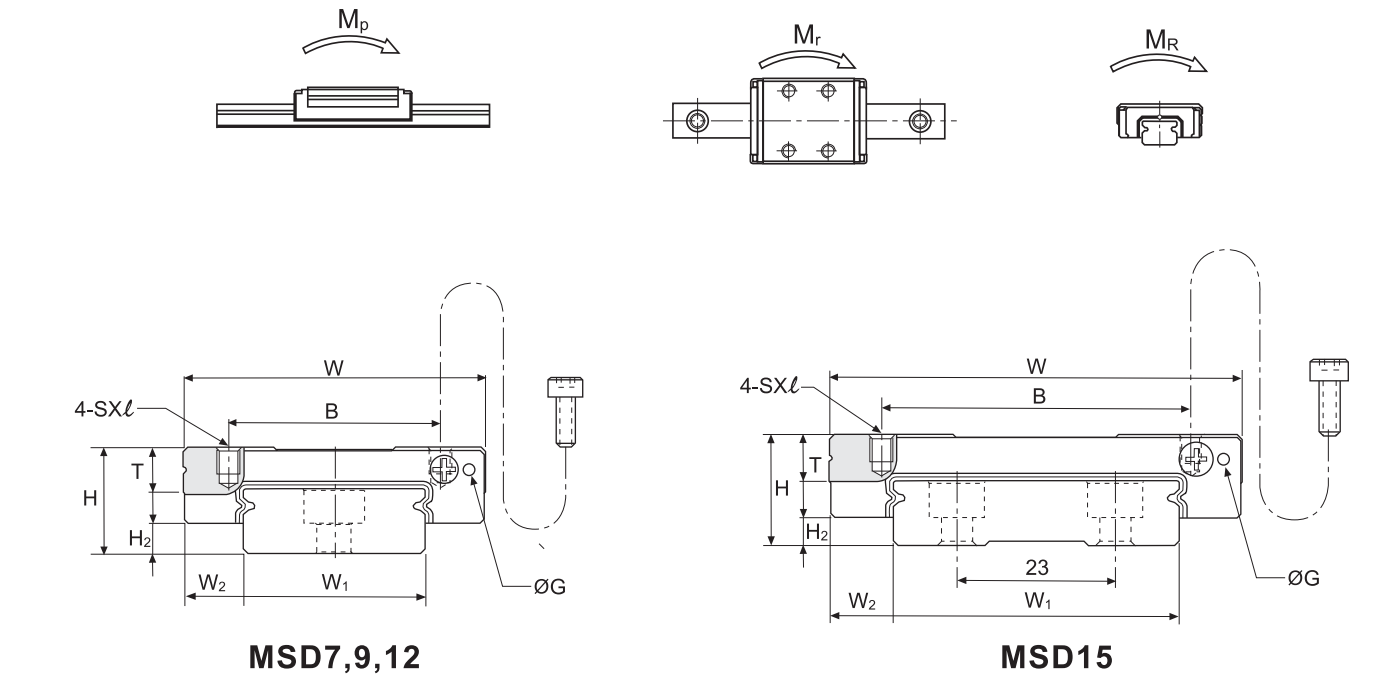
MSD-M MSD-LM

鐵小型線性滑軌-不 鋼系列



型號 Model No.	外形尺寸 External dimensions				滑塊尺寸 Carriage dimensions						
	高度 Height H	寬度 Width W	長度 Length L	W ₂	H ₂	B	C	Sxℓ	L ₁	T	G
MSD 7M	9	25	30.8	5.5	2	19	10	M3x3	20.6	3.9	Ø1.5
MSD 7LM			40.5						30.3		
MSD 9M	12	30	38.7	6	3.7	21	12	M3x3	27.1	5	Ø1.5
MSD 9LM			50.7						39.1		
MSD 12M	14	40	44.5	8	4	28	15	M3x4	31.0	10	Ø1.5
MSD 12LM			60						46.5		
MSD 15M	16	60	55.5	9	4	45	20	M4x4.5	40.3	12	Ø1.5
MSD 15LM			74.5						59.3		

單位(unit) : mm



滑軌尺寸 Rail dimension					基本額定負荷 Basic load rating		容許靜力距 Static moment rating				重量 Weight		型號 Model No.	
寬度 Width W ₁	高度 Height H ₁	節距 Pitch P	E std.	Dxhxd	動負荷 C kN	靜負荷 C ₀ kN	M _p N-m		M _y N-m		M _R N-m	滑塊 kg		滑軌 kg/m
							單*	雙*	單*	雙*				
14 ⁰ _{-0.05}	5.2	30	10	6x3.2x3.5	1.51	2.46	6.6	39.0	6.6	39.0	17.7	23	0.55	
					2.04	3.79	17.5	84.0	17.5	84.0	27.3	31		
18 ⁰ _{-0.05}	7	30	10	6x4.5x3.5	2.79	4.37	15.6	90.3	15.6	90.3	40.7	41	0.96	
					3.64	6.39	33.8	175.2	33.8	175.2	59.5	57		
24 ⁰ _{-0.05}	8.5	40	15	8x4.5x4.5	4.05	6.20	26.3	151.5	26.3	151.5	76.3	70	1.55	
					5.28	9.06	57.0	294.4	57.0	294.4	116.6	101		
42 ⁰ _{-0.05}	9.5	40	15	8x4.5x4.5	7.08	10.18	62.5	301.4	62.5	301.4	216.9	130	2.99	
					9.40	15.26	135.2	616.1	135.2	616.1	325.3	150		

註*: 單:單滑塊, 雙:雙滑塊緊密接觸

訂購例: **MSD 7M** **2** **LL** + **R275 - 7.5/7.5**

- ① 型號
- ② 1支軌道上滑塊之個數
1:1個, 2:2個, 3:3個...
- ③ 端面雙向密封墊片
- ④ 軌道長度(mm)
- ⑤ 軌道起始端及末端之孔距(E)

● 上述訂購例為N級之整組供貨型號