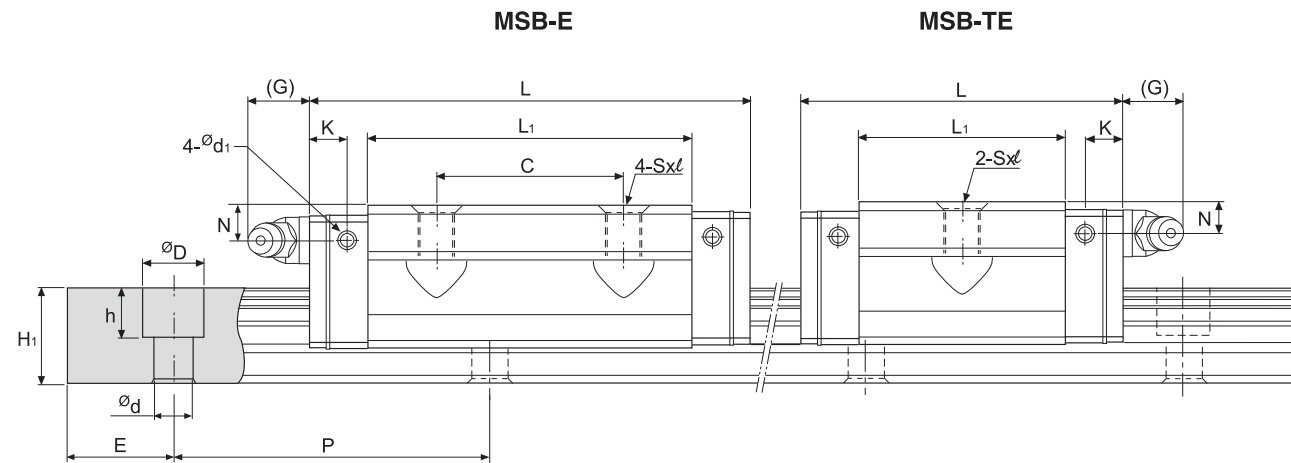
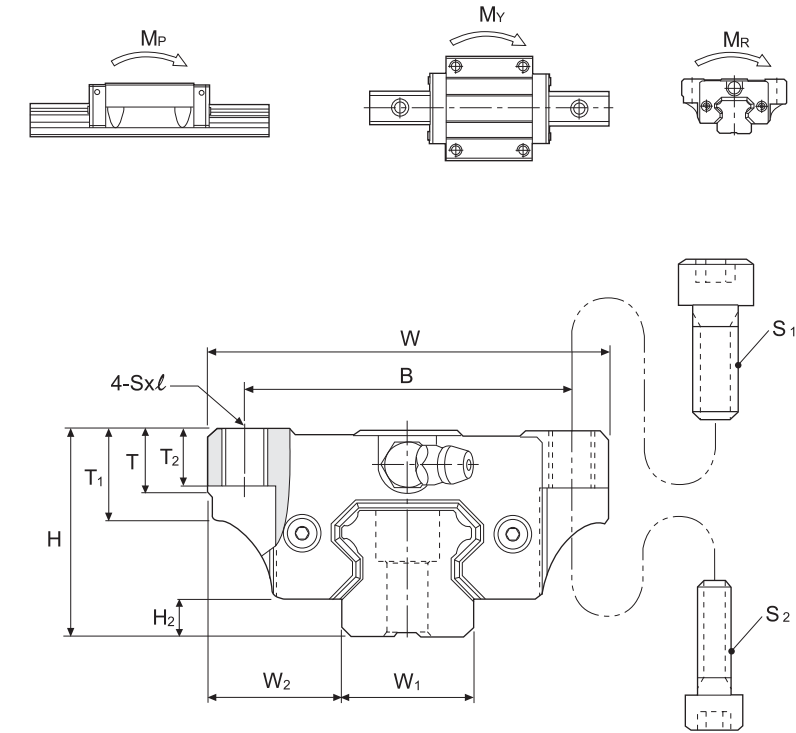


# MSB-E MSB-TE



型號 Model No.	外形尺寸 External dimensions			滑塊尺寸 Carriage dimensions											油嘴規格 Grease nipple	
	高度 Height H	寬度 Width W	長度 Length L	W <sub>2</sub>	H <sub>2</sub>	B	C	SxL	L <sub>1</sub>	T	T <sub>1</sub>	N	G	K		d <sub>1</sub>
MSB 15 TE	24	52	40.2	18.5	4.5	41	-	M5x7	23.5	5	7	5.5	5.5	5.1	3.3	G-M4
MSB 15 E			57.2				26		40.5							
MSB 20 TE	28	59	48	19.5	6	49	-	M6x9	29	5	9	5.5	12	5.9	3.3	G-M6
MSB 20 E			67				32		48							
MSB 25 TE	33	73	60.2	25	7	60	-	M8x10	38.7	7	10	6	12	6.2	3.3	G-M6
MSB 25 E			82				35		60.5							
MSB 30 TE	42	90	68	31	9.5	72	-	M10x10	43.3	7	10	8	12	6.3	3.3	G-M6
MSB 30 E			96.7				40		72							
MSB 35 TE	48	100	78	33	9.5	82	-	M10x13	46	9	13	8.5	12	9.8	3.3	G-M6
MSB 35 E			112				50		80							
MSB 35 LE			137.5				62		105.5							



型號	螺栓規格	
	S1	S2
MSB 15	M5	M4
MSB 20	M6	M5
MSB 25	M8	M6
MSB 30	M10	M8
MSB 35	M10	M8

單位(unit) : mm

滑軌尺寸 Rail dimensions					基本額定負荷 Basic load rating		容許靜力距 Static moment rating					重量 Weight		型號 Model No.
寬度 Width W <sub>1</sub>	高度 Height H <sub>1</sub>	節距 Pitch P	E std.	DxHxD	動負荷 C kN	靜負荷 C <sub>0</sub> kN	M <sub>p</sub> kN-m		M <sub>y</sub> kN-m		M <sub>R</sub> kN-m	滑塊 kg	滑軌 kg/m	
						單*	雙*	單*	雙*					
15	12.5	60	20	6x4.5x3.5 (7.5x5.3x4.5)	6.7	9.6	0.04	0.26	0.04	0.26	0.07	0.12	1.2	MSB 15 TE
					10.0	16.9	0.10	0.61	0.10	0.61	0.13	0.21		MSB 15 E
20	15	60	20	9.5x8.5x6	9.7	14.2	0.07	0.44	0.07	0.44	0.14	0.20	2	MSB 20 TE
					13.9	23.6	0.18	0.97	0.18	0.97	0.24	0.34		MSB 20 E
23	18	60	20	11x9x7	15.6	22.1	0.13	0.91	0.13	0.91	0.26	0.39	3	MSB 25 TE
					22.3	36.9	0.35	1.87	0.35	1.87	0.43	0.60		MSB 25 E
28	23	80	20	11x9x7	23.1	31.8	0.23	1.39	0.23	1.39	0.45	0.65	4.4	MSB 30 TE
					32.9	53.1	0.60	3.15	0.60	3.15	0.74	1.08		MSB 30 E
34	27.5	80	20	14x12x9	35.7	44.0	0.34	2.81	0.34	2.81	0.75	0.91	6.2	MSB 35 TE
					52.0	75.5	0.93	5.47	0.93	5.47	1.28	1.61		MSB 35 E
					63.6	100.6	1.60	8.67	1.60	8.67	1.67	1.80		MSB 35 LE

註\* : 單 : 單滑塊 / 雙 : 雙滑塊緊密接觸

訂購例 : **MSB 30E** **2** **SS** + **R1240 - 20/20**

- ① 型號
- ② 1支軌道上滑塊之個數  
1:1個, 2:2個, 3:3個...
- ③ 端面雙向密封墊片+底部密封墊片
- ④ 軌道長度(mm)
- ⑤ 軌道起始端及末端之孔距(E)

● 上述訂購例為N級之整組供貨型號