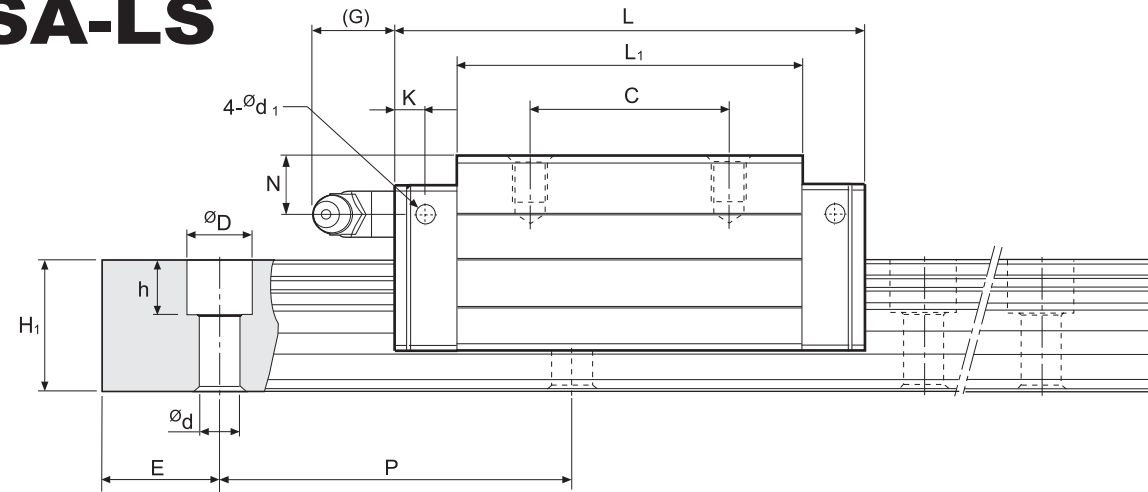
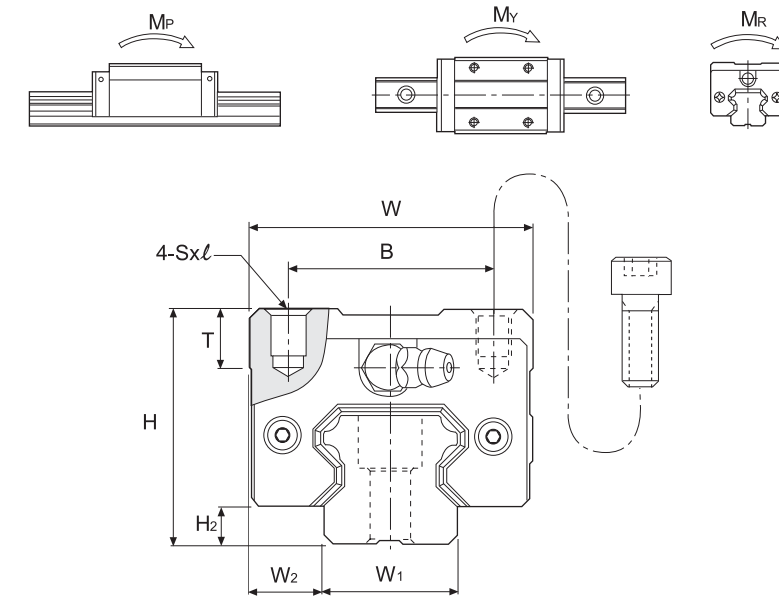


MSA-S MSA-LS



型號 Model No.	外形尺寸 External dimensions			滑塊尺寸 Carriage dimensions											油嘴規格 Grease nipple
	高度 Height H	寬度 Width W	長度 Length L	W ₂	H ₂	B	C	Sxℓ	L ₁	T	N	G	K	d ₁	
MSA 15 S	28	34	56.3	9.5	4.2	26	26	M4x5	39.3	7.2	8.3	7	3.2	3.3	G-M4
MSA 20 S	30	44	72.9	12	5	32	36	M5x6	51.3	8	5	12	5.8	3.3	G-M6
MSA 20 LS			88.8				50		67.2						
MSA 25 S	40	48	81.6	12.5	6.5	35	35	M6x8	59	10	10	12	5.8	3.3	G-M6
MSA 25 LS			100.6				50		78						
MSA 30 S	45	60	97	16	8	40	40	M8x10	71.4	11.7	10	12	6.5	3.3	G-M6
MSA 30 LS			119.2				60		93.6						
MSA 35 S	55	70	111.2	18	9.5	50	50	M8x12	81	12.7	15	11.5	8.6	3.3	G-M6
MSA 35 LS			136.6				72		106.4						
MSA 45 S	70	86	137.7	20.5	10	60	60	M10x17	102.5	16	20	13.5	10.6	3.3	G-PT1/8
MSA 45 LS			169.5				80		134.3						
MSA 55 S	80	100	161.5	23.5	13	75	75	M12x18	119.5	18	21	13.5	8.9	3.3	G-PT1/8
MSA 55 LS			199.5				95		157.5						
MSA 65 S	90	126	199	31.5	15	76	70	M16x20	149	23	19	13.5	8.9	3.3	G-PT1/8
MSA 65 LS			253				120		203						

單位(unit) : mm



滑軌尺寸 Rail dimension					基本額定負荷 Basic load rating		容許靜力距 Static moment rating				重量 Weight		型號 Model No.	
寬度 Width W ₁	高度 Height H ₁	節距 Pitch P	E std.	Dxhxd	動負荷 C kN	靜負荷 C ₀ kN	M _p kN-m		M _y kN-m		M _R kN-m	滑塊 kg		滑軌 kg/m
							單*	雙*	單*	雙*				
15	15	60	20	7.5x5.3x4.5	11.8	18.9	0.12	0.68	0.12	0.68	0.14	0.18	1.5	MSA 15 S
20	18	60	20	9.5x8.5x6	19.2	29.5	0.23	1.42	0.23	1.42	0.29	0.3	2.4	MSA 20 S
					23.3	39.3	0.39	2.23	0.39	2.23	0.38	0.39		MSA 20 LS
23	22	60	20	11x9x7	28.1	42.4	0.39	2.20	0.39	2.20	0.48	0.52	3.4	MSA 25 S
					34.4	56.6	0.67	3.52	0.67	3.52	0.63	0.68		MSA 25 LS
28	26	80	20	14x12x9	39.2	57.8	0.62	3.67	0.62	3.67	0.79	0.86	4.8	MSA 30 S
					47.9	77.0	1.07	5.81	1.07	5.81	1.05	1.12		MSA 30 LS
34	29	80	20	14x12x9	52.0	75.5	0.93	5.47	0.93	5.47	1.25	1.45	6.6	MSA 35 S
					63.6	100.6	1.60	8.67	1.60	8.67	1.67	1.9		MSA 35 LS
45	38	105	22.5	20x17x14	83.8	117.9	1.81	10.67	1.81	10.67	2.57	2.83	11.5	MSA 45 S
					102.4	157.3	3.13	16.95	3.13	16.95	3.43	3.7		MSA 45 LS
53	44	120	30	23x20x16	123.6	169.8	3.13	17.57	3.13	17.57	4.50	4.12	15.5	MSA 55 S
					151.1	226.4	5.40	28.11	5.40	28.11	6.00	4.91		MSA 55 LS
63	53	150	35	26x22x18	198.8	265.3	6.11	33.71	6.11	33.71	8.36	6.43	21.9	MSA 65 S
					253.5	375.9	11.84	57.32	11.84	57.32	11.84	8.76		MSA 65 LS

註* : 單 : 單滑塊 / 雙 : 雙滑塊緊密接觸

訂購例 : **MSA 25S** **2** **SS** + **R1180** - **20/20**

① ② ③ ④ ⑤

- ① 型號
- ② 1支軌道上滑塊之個數
1:1個, 2:2個, 3:3個...
- ③ 端面雙向密封墊片+底部密封墊片
- ④ 軌道長度(mm)
- ⑤ 軌道起始端及末端之孔距(E)

● 上述訂購例為N級之整組供貨型號