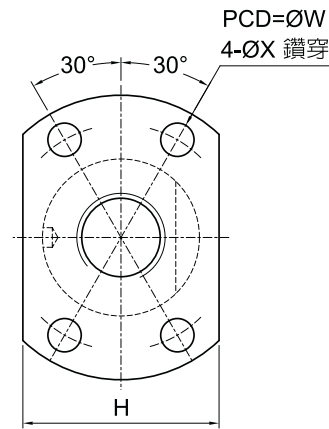


FSMW

微小型系列

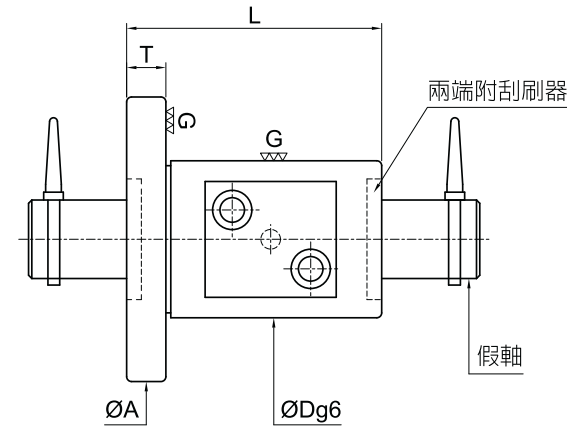


序號	外徑 d	導程 l	鋼珠直徑	循環卷數 卷x列	基本額定負荷 (Kgf)		螺帽尺寸	
					動負荷 (1x10°REV.) C _a	靜負荷 C ₀	外徑	長度
							D	L
1	8	1	0.8	2.5x1	66	140	14	16
2	8	2	1.2	2.5x1	100	190	16	26
3	8	2.5	2	2.5x1	260	370	18	26
4	10	2	1.588	2.5x1	220	370	18	28

訂購例： R 8 - 2 - B1 - FSMW - 650 - 800 - 0.05

① ② ③ ④ ⑤ ⑥ ⑦ ⑧

- ① 螺紋方向：R:右旋,L:左旋(左旋無庫存，接單生產)
 - ② 螺桿直徑(mm)
 - ③ 導程(mm)
 - ④ 螺帽循環卷數(卷x列)：A1:1.8x1, A2:1.8x2, A4:1.8x4, B2:2.8x2
 - ⑤ 螺帽型式：FSKW
 - ⑥ 螺紋長度(mm)
 - ⑦ 螺桿全長(mm)
 - ⑧ 精度等級：C7($e_{300}:0.05\text{mm}$)
- 註：本產品可提升至精度等級C5級($e_{300}:0.018\text{mm}$)
客戶如有需要請與本公司聯絡。



單位(unit)：mm

螺帽尺寸					
法		蘭		螺絲孔 X	螺帽編號
A	T	W	H		
27	4	21	18	3.4	FSMW00801X-2.5P
29	4	23	20	3.4	FSMW00802Y-2.5P
29	4	25	20	3.4	FSMW00802Z-2.5P
35	5	27	22	4.5	FSMW00802K-2.5P