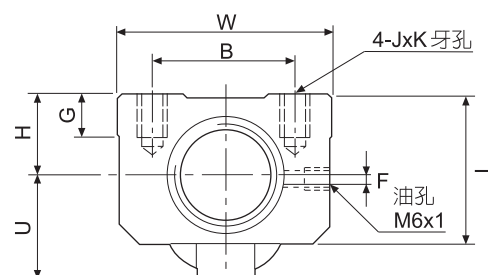
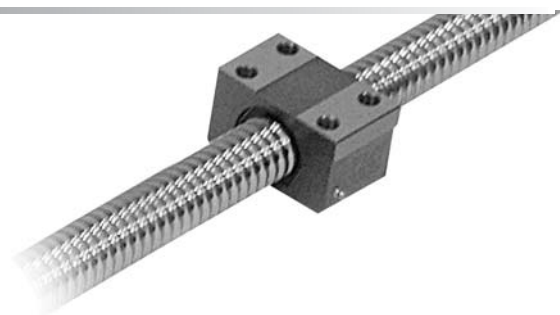


# SSVW

(原型號：SSV)



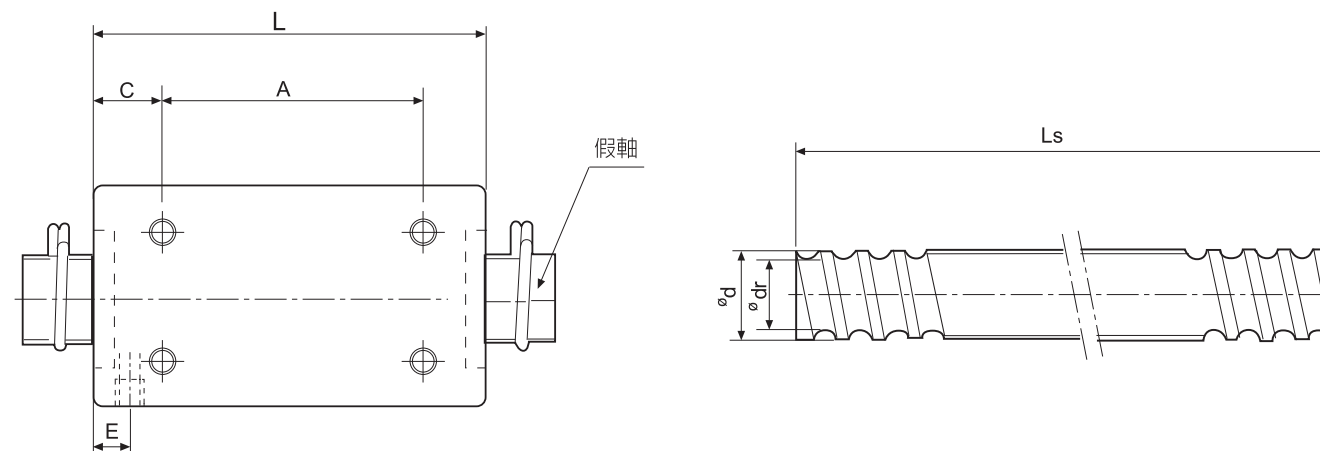
序號	螺桿外徑 d	導程 l	鋼珠直徑	循環卷數 卷x列	基本額定負荷 (Kgf)		螺帽尺寸					
					動負荷 (1x10 <sup>6</sup> REV.) C <sub>a</sub>	靜負荷 C <sub>0</sub>	長度 L	寬度 W	中心 高度 H	厚度 T	安裝用	
											A	B
1	14	4	2.381	3.5x1	500	1110	35	34	13	25	22	26
2	14	5	3.175	2.5x1	515	990	35	34	13	25	22	26
3	16	5	3.175	2.5x1	590	1210	35	42	16	28.9	22	32
4	20	5	3.175	2.5x1	625	1450	35	48	17	31.5	22	35
5	20	10	4.762	2.5x1	1100	2220	58	48	18	36	35	35
6	25	5	3.175	2.5x1	720	1850	35	60	20	38.5	22	40
7	25	10	6.350	2.5x2	3240	7170	94	60	23	42	60	40
8	32	10	6.350	2.5x1	1930	4680	64	70	26	51	45	50
9	32	10	6.350	2.5x2	3130	9410	94	70	26	51	60	50

訂購例：R 25-5-B1-SSVW-650-800-0.05

① ② ③ ④ ⑤ ⑥ ⑦ ⑧

- ① 螺紋方向：R:右旋,L:左旋(左旋無庫存，接單生產)
- ② 螺桿直徑(mm)
- ③ 導程(mm)
- ④ 螺帽循環卷數(卷x列)：B1:2.5x1, B2:2.5x2, C1:3.5x1
- ⑤ 螺帽型式：SSVW
- ⑥ 螺紋長度(mm)
- ⑦ 螺桿全長(mm)
- ⑧ 精度等級：C7( $e_{300}:0.05\text{mm}$ )

註：本產品可提升至精度等級C5級( $e_{300}:0.018\text{mm}$ )  
客戶如有需要請與本公司聯絡。



單位(unit)：mm

螺帽尺寸							螺桿軸尺寸			
攻牙孔		給油孔		基準面高		剛性 Kgf/ $\mu\text{m}$	螺帽編號	螺桿根徑 dr	標準螺桿長 Ls	螺桿編號
C	JxK	E	F	G	U					
6.5	M4x7	6	2	6	18	15	SSVW1404-3.5P	12.00	500 1000	PS1404A
6.5	M4x7	6	2	6	18	11	SSVW1405-2.5P	11.42	500 1000	PS1405A
6.5	M5x8	6	2	8	21	13	SSVW1605-2.5P	13.42	500 1000 1500	PS1605A
6.5	M6x10	6	3	9.15	22	15	SSVW2005-2.5P	17.42	500 1000 1500	PS2005A
11.5	M6x10	10	2	9.5	25	16	SSVW2010-2.5P	16.23	500 1000 1500	PS2010A
6.5	M8x12	7	5	9.5	25	18	SSVW2505-2.5P	22.42	1000 2000 2500	PS2505A
17	M8x12	10	-	10	30	40	SSVW2510-5.0P	20.05	1000 2000 2500	PS2510A
9.5	M8x12	10	-	12	36	25	SSVW3210-2.5P	27.05	1000 2000 2500	PS3210A
17	M8x12	10	-	12	36	49	SSVW3210-5.0P	27.05	1000 2000 2500	PS3210A