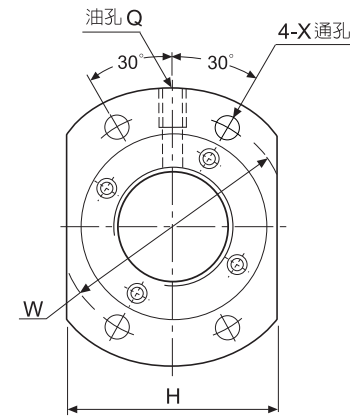


FSKW

(原型號：FSK)



序號	螺桿外徑 d	導程 l	鋼珠直徑	循環卷數 卷x列	基本額定負荷 (Kgf)		螺帽尺寸				
					動負荷 (1x10°REV.) C _a	靜負荷 C ₀	外徑 D	長度 L	銅長 F	法	
										A	D _E
1	15	10	3.175	2.8x2	1000	2570	34	44	24	57	34
2	16	16	3.175	1.8x1	330	640	32	38	20.3	53	31.5
3	20	20	3.175	1.8x2	780	2280	39	52	31	62	38.5
4	25	25	3.969	1.8x2	1230	3570	47	62	38.8	74	46
5	32	32	4.762	1.8x2	1760	5500	58	78	49	92	57
6	40	40	6.350	1.8x4	5220	18340	73	95	61	114	72

訂購例：R 32-32-A2-FSKW-650-800-0.05

① ② ③ ④ ⑤ ⑥ ⑦ ⑧

- ① 螺紋方向：R:右旋,L:左旋(左旋無庫存，接單生產)
- ② 螺桿直徑(mm)
- ③ 導程(mm)
- ④ 螺帽循環卷數(卷x列)：A1:1.8x1, A2:1.8x2, A4:1.8x4, B2:2.8x2

⑤ 螺帽型式：FSKW

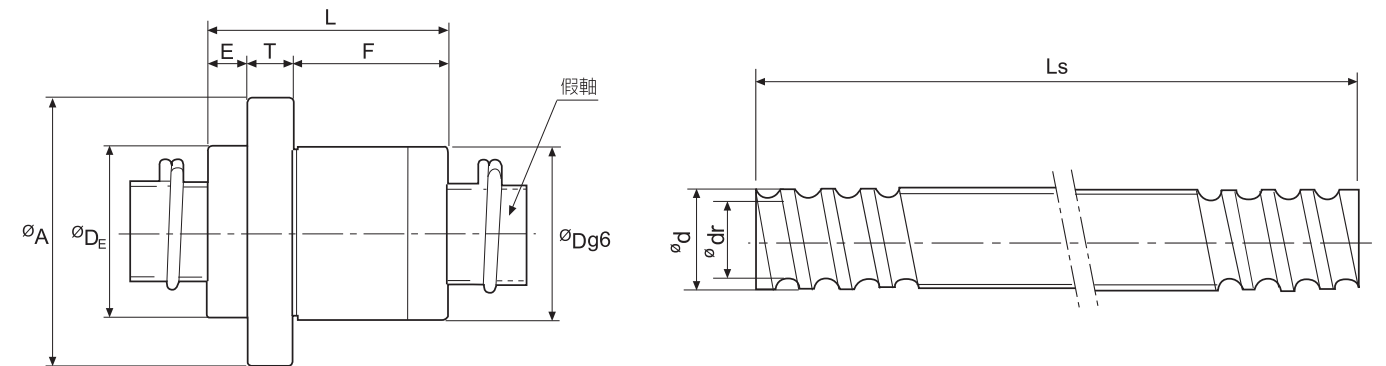
⑥ 螺紋長度(mm)

⑦ 螺桿全長(mm)

⑧ 精度等級：C7($e_{300}:0.05\text{mm}$)

註：本產品可提升至精度等級C5級($e_{300}:0.018\text{mm}$)

客戶如有需要請與本公司聯絡。



螺帽尺寸							螺桿軸尺寸			
蘭				螺絲孔 X	油孔 Q	剛性 Kg/μm	螺帽編號	螺桿根徑 dr	標準螺桿長 Ls	螺桿編號
E	T	W	H							
10	10	45	40	5.5	M6x1P	26	FSKW1510-5.6P	12.42	500 1000	PS1510A
7.7	10	42	38	4.5	M6x1P	9	FSKW1616-1.8P	13.42	500 1000 1500	PS1616A
11	10	50	46	5.5	M6x1P	21	FSKW2020-3.6P	17.42	500 1000 1500	PS2020A
11.2	12	60	56	6.6	M6x1P	27	FSKW2525-3.6P	21.73	1000 2000 2500	PS2525A
14	15	74	68	9	M6x1P	33	FSKW3232-3.6P	28.23	1000 2000 2500	PS3232A
17	17	93	84	11	M6x1P	81	FSKW4040-7.2P	35.05	2000 3000 3500	PS4040A