

ANFU 防鬆螺帽

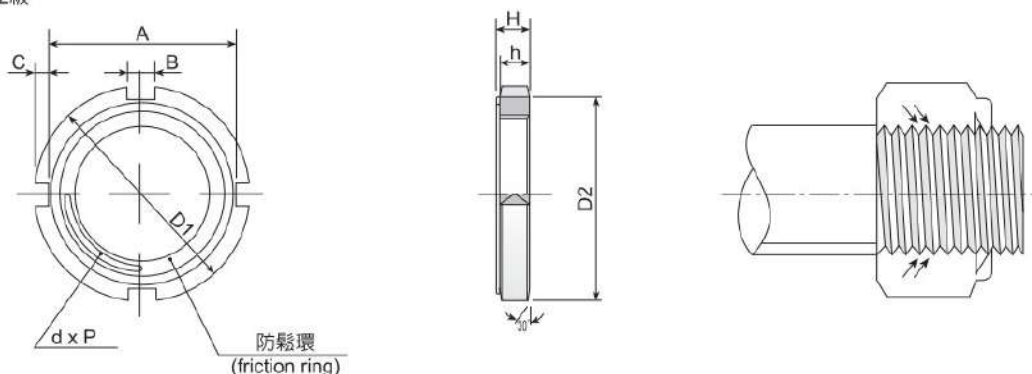
Safety Bearing Nut

材質 : SS : SS41(SAE1008)

SUS : SUS304(A2)

防鬆環 (Friction ring) : SUS301

螺紋精度 : JIS2級



型號 Model No.		螺牙 Thread(dxp)	尺寸 Dimensions											
SS	SUS		D1	D2	A	C	B	h	H					
ANFU 00 SS	ANFU 00 SUS	M10x0.75	18	0	13	± 0.2	$\frac{14}{(14.4)}$	0	$\frac{2}{(1.8)}$	3	± 0.1	4	5.2	± 0.3
ANFU 01 SS	ANFU 01 SUS	M12x1	22	-0.2	17		$\frac{18}{(18.4)}$	-0.2	$\frac{2}{(1.8)}$	3		4	5.4	
ANFU 02 SS	ANFU 02 SUS	M15x1	25		21		$\frac{21}{(21.4)}$		$\frac{2}{(1.8)}$	4		5	6.5	
ANFU 03 SS	ANFU 03 SUS	M17x1	28		24		$\frac{24}{(24.4)}$		$\frac{2}{(1.8)}$	4		5	6.4	± 0.5
ANFU 04 SS	ANFU 04 SUS	M20x1	32		26		$\frac{28}{(28.4)}$		$\frac{2}{(1.8)}$	4		6	7.7	
ANFU 05 SS	ANFU 05 SUS	M25x1.5	38		32		34		2	5		7	9.1	
ANFU 06 SS	ANFU 06 SUS	M30x1.5	45		38		41		2	5		7	9.1	
ANFU 07 SS	ANFU 07 SUS	M35x1.5	52		44	0	48		2	5		8	10.2	± 0.8
ANFU 08 SS	ANFU 08 SUS	M40x1.5	58		50	-0.5	53		2.5	6		9	11.2	
ANFU 09 SS	ANFU 09 SUS	M45x1.5	65	0	56		60	0	2.5	6	± 0.2	10	12.5	
ANFU 10 SS	ANFU 10 SUS	M50x1.5	70	-0.5	61		65	-0.5	2.5	6		11	13.5	± 1.0
ANFU 11 SS	ANFU 11 SUS	M55x2	75		67		69		3	7		11	13.5	
ANFU 12 SS	ANFU 12 SUS	M60x2	80		73		74		3	7		11	13.5	
ANFU 13 SS	ANFU 13 SUS	M65x2	85		79		79		3	7		12	15	
ANFU 14 SS	ANFU 14 SUS	M70x2	92		85		85		3.5	8		12	15	
ANFU 15 SS	ANFU 15 SUS	M75x2	98		90		91		3.5	8		13	15.8	
ANFU 16 SS	ANFU 16 SUS	M80x2	105		95		98		3.5	8		15	18.6	± 1.5
ANFU 17 SS	ANFU 17 SUS	M85x2	110		102		103		3.5	8		16	19.2	
ANFU 18 SS	ANFU 18 SUS	M90x2	120		108	0	112		4	10		16	20.3	
ANFU 19 SS	ANFU 19 SUS	M95x2	125		113	-0.75	117		4	10	± 0.3	17	21.3	
ANFU 20 SS	ANFU 20 SUS	M100x2	130		120		122		4	10		18	22.3	