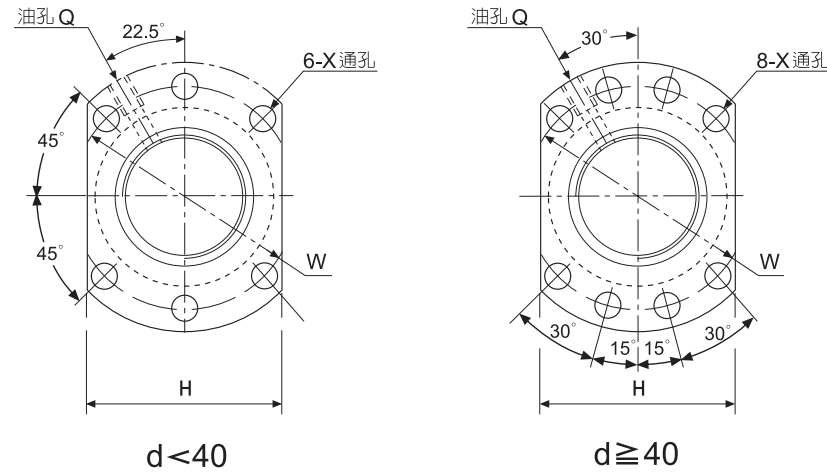


# FSIN

(原型號：FSU)

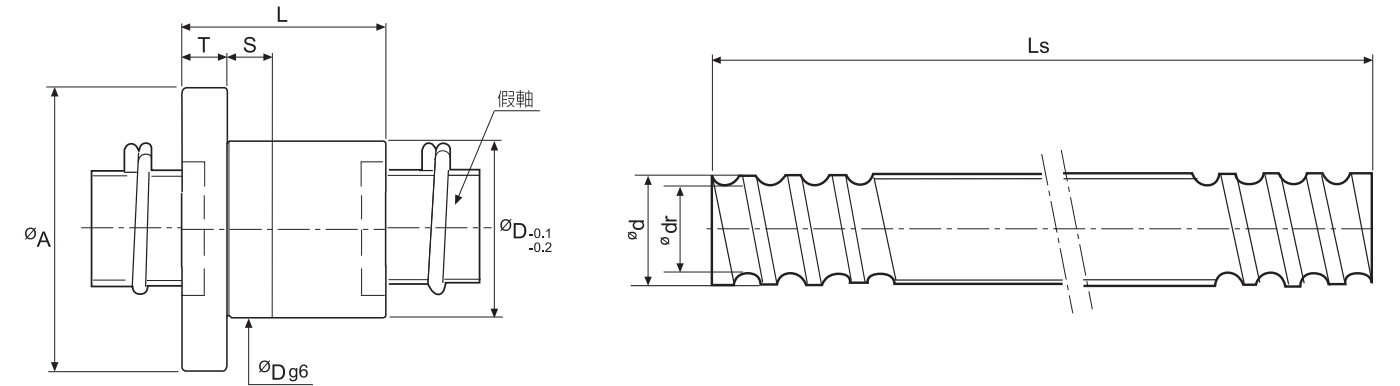


序號	螺桿外徑 d	導程 l	鋼珠直徑	循環卷數	基本額定負荷 (Kgf)		螺帽尺寸		
					動負荷 (1x10 <sup>6</sup> REV.) C <sub>a</sub>	靜負荷 C <sub>0</sub>	外徑 D	長度 L	法 A
1	16	5	3.175	3	1050	2200	28	42	48
2	20	5	3.175	4	1530	3720	36	50	58
3	25	5	3.175	4	1700	4720	40	50	62
4	25	10	4.762	4	2900	6990	40	85	62
5	32	5	3.175	4	1900	6090	50	50	80
6	32	10	6.35	4	4720	11670	50	80	80
7	40	5	3.175	4	2090	7670	63	54	93
8	40	10	6.35	4	5310	14850	63	82	93
9	50	10	6.35	4	5890	18780	75	88	110

訂購例：R 25-5-T4-FSIN-650-800-0.05

① ② ③ ④ ⑤ ⑥ ⑦ ⑧

- ① 螺紋方向：R:右旋, L:左旋 (左旋無庫存，接單生產)
  - ② 螺桿直徑(mm)
  - ③ 導程(mm)
  - ④ 螺帽循環卷數：T3:3內迴流蓋  
T4:4內迴流蓋
  - ⑤ 螺帽型式：FSIN
  - ⑥ 螺紋長度(mm)
  - ⑦ 螺桿全長(mm)
  - ⑧ 精度等級：C7( $e_{300}:0.05\text{mm}$ )
- 註：本產品可提升至精度等級C5級( $e_{300}:0.018\text{mm}$ )  
客戶如有需要請與本公司聯絡。



單位(unit)：mm

螺帽尺寸							螺桿軸尺寸			
蘭			配合	螺絲孔	油孔	剛性	螺帽編號	螺桿根徑	標準螺桿長	螺桿編號
T	W	H	S	X	Q	Kgf/ $\mu\text{m}$		dr	Ls	
10	38	40	12	5.5	M6x1P	17	FSINW1605-3.0P	13.42	500 1000 1500	PS1605A
12	47	44	12	6.5	M6x1P	25	FSINW2005-4.0P	17.42	500 1000 1500	PS2005A
12	51	48	12	6.5	M6x1P	37	FSINW2505-4.0P	22.42	1000 2000 2500	PS2505A
12	51	48	15	6.5	M6x1P	32	FSINW2510-4.0P	21.20	1000 2000 2500	PS2510A
12	65	62	12	9	M6x1P	50	FSINW3205-4.0P	29.42	1000 2000 2500	PS3205A
13	65	62	16	9	M6x1P	50	FSINW3210-4.0P	27.05	1000 2000 2500	PS3210A
15	78	70	12	9	M8x1P	52	FSINW4005-4.0P	37.42	2000 3000 3500	PS4005A
15	78	70	15	9	M8x1P	60	FSINW4010-4.0P	35.05	2000 3000 3500	PS4010A
18	93	85	16	11	M8x1P	70	FSINW5010-4.0P	45.05	2000 3000 3500	PS5010A