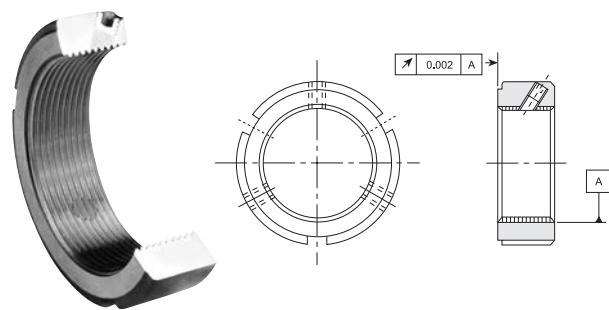


# 精密鎖定螺帽 滾珠螺桿、精密主軸等用....

PRECISION LOCKING FOR BEARINGS OF BALL SCREWS, SPINDLES....



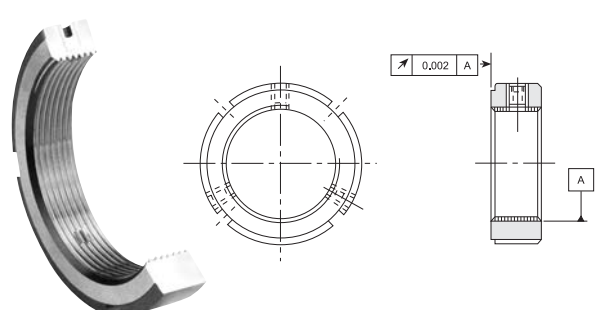
## 《YSF 牙腹鎖定》



鎖定方式，為螺紋半角30°角，三點式鎖定；本產品為本公司標準產品，其優異的鎖定設計，能使固定鋼上之螺紋，完全契合於公螺紋上，使其防鬆效果完美無缺更因為其30°角的设计，減少了因為鎖緊螺絲因而產生的力距。(此力距如果超過軸向負荷)

- 材質：SCM440(42CrMo4)調質
- 硬度：HRC28°~32°
- 螺紋精度：ISO 4H精密研磨
- 平面偏擺：0.002mm
- 螺紋精度：ISO 6H精密車削
- 平面偏擺：0.005mm

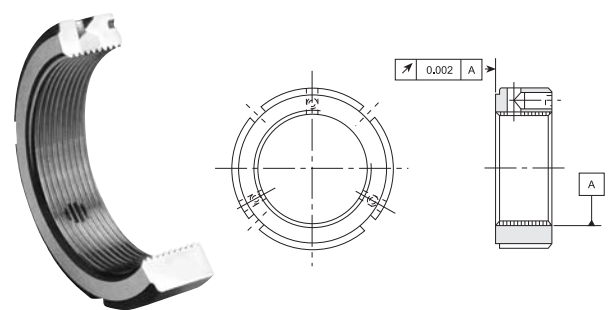
## 《YSR 徑向鎖定》



鎖定方式為徑向三點式鎖定，其厚度相較其他產品為薄，適用於螺帽厚度空間受到限制，無法使用其他產品之情況。

- 材質：SCM440(42CrMo4)調質
- 硬度：HRC28°~32°
- 螺紋精度：ISO 4H精密研磨
- 平面偏擺：0.002mm
- 螺紋精度：ISO 6H精密車削
- 平面偏擺：0.005mm

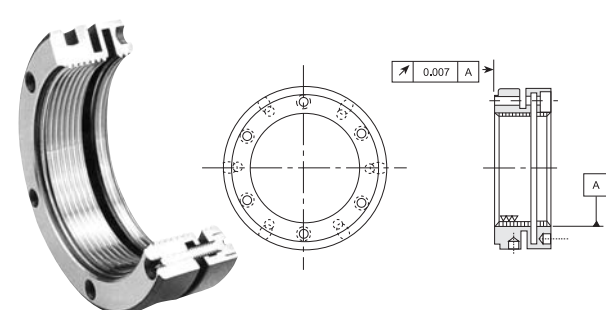
## 《YSA 軸向鎖定》



鎖定方式為軸向三點式鎖定，其厚度與YSF系列相同，軸向三點式鎖定為其特點，適用於裝配工作的特殊環境限制。

- 材質：SCM440(42CrMo4)調質
- 硬度：HRC28°~32°
- 螺紋精度：ISO 4H精密研磨
- 平面偏擺：0.002mm
- 螺紋精度：ISO 6H精密車削
- 平面偏擺：0.005mm

## 《YSK 縮緊鎖定》



鎖定方式為利用鋼材本身的彈性，以軸向鎖固，強制鎖定。本產品特別針對工作環境惡劣，螺帽易於鬆脫的場合，其鎖定能力為傳統螺帽3倍以上，為其特異優點，YSK設計的鎖定方式，因為裝配上的誤差，故無法確保平面與螺紋的垂直偏擺為其缺點。

- 材質：SCM440(42CrMo4)調質
- 硬度：HRC28°~32°
- 螺紋精度：ISO 6H精密車削
- 平面偏擺：0.005mm

## 精密鎖定螺帽之參考數據

| 螺 牙<br>Thread | 軸向負載能力<br>Axial Load Static kN | 扭緊力矩<br>Tightening Torque<br>Max. Nm | 鬆 脫 力 矩 Loosening Torque Nm |       |       |        |
|---------------|--------------------------------|--------------------------------------|-----------------------------|-------|-------|--------|
|               |                                |                                      | YSF                         | YSA   | YSR   | YSK    |
| M8            | 30                             | 4.5                                  | —                           | —     | 17.6  | —      |
| M10           | 35                             | 4.5                                  | —                           | —     | 18.1  | —      |
| M12           | 40                             | 4.5                                  | —                           | —     | 19.1  | —      |
| M15           | 60                             | 4.5                                  | —                           | —     | 20.6  | —      |
| M17           | 80                             | 8                                    | 27.5                        | 24.5  | 21.6  | 90.0   |
| M20           | 90                             | 8                                    | 28.9                        | 26.0  | 24.0  | 99.0   |
| M25           | 130                            | 8                                    | 30.4                        | 27.5  | 26.5  | 101.0  |
| M30           | 160                            | 8                                    | 32.4                        | 29.4  | 28.4  | 102.0  |
| M35           | 190                            | 18                                   | 39.2                        | 37.3  | 34.3  | 109.8  |
| M40           | 210                            | 18                                   | 46.1                        | 42.2  | 36.3  | 110.8  |
| M45           | 240                            | 18                                   | 61.8                        | 58.8  | 56.9  | 127.5  |
| M50           | 300                            | 18                                   | 70.6                        | 65.7  | 63.7  | 137.3  |
| M55           | 340                            | 18                                   | 88.2                        | 73.5  | 68.6  | 166.7  |
| M60           | 380                            | 18                                   | 98.0                        | 81.4  | 96.1  | 205.9  |
| M65           | 460                            | 18                                   | 127.5                       | 88.2  | 112.7 | 254.9  |
| M70           | 490                            | 18                                   | 147.1                       | 96.1  | 137.3 | 313.7  |
| M75           | 520                            | 18                                   | 152.0                       | 102.9 | 145.1 | 382.4  |
| M80           | 620                            | 18                                   | 156.9                       | 112.7 | 149.0 | 460.8  |
| M85           | 650                            | 18                                   | 176.5                       | 127.5 | 168.6 | 549.0  |
| M90           | 680                            | 18                                   | 186.3                       | 137.3 | 178.4 | 656.9  |
| M95           | 710                            | 18                                   | 201.0                       | 152.0 | 193.1 | 745.1  |
| M100          | 740                            | 18                                   | 220.6                       | 171.6 | 210.8 | 833.3  |
| M105          | 770                            | 35                                   | 236.3                       | 186.3 | 215.7 | 957.2  |
| M110          | 800                            | 35                                   | 252.0                       | 205.9 | 230.4 | 1127.5 |
| M115          | 830                            | 35                                   | 268.1                       | 220.6 | 250.0 | 1242.3 |
| M120          | 860                            | 35                                   | 279.4                       | 235.3 | 264.7 | 1323.5 |
| M125          | 890                            | 35                                   | 289.2                       | 250.0 | 274.5 | 1389.4 |
| M130          | 920                            | 35                                   | 313.7                       | 264.7 | 294.1 | 1421.5 |
| M135          | 950                            | 35                                   | 352.9                       | 303.9 | 328.4 | 1576.0 |
| M140          | 980                            | 35                                   | 392.2                       | 323.5 | 372.5 | 1610.3 |
| M145          | 1010                           | 35                                   | 436.3                       | 352.9 | 402.0 | 1680.4 |
| M150          | 1040                           | 35                                   | 480.4                       | 392.2 | 421.6 | 1710.0 |
| M155          | 1070                           | 35                                   | 519.6                       | 421.6 | 460.8 | 1850.2 |
| M160          | 1100                           | 35                                   | 563.7                       | 460.8 | 509.8 | 1931.1 |
| M165          | 1130                           | 35                                   | 598.0                       | 495.1 | 529.4 | 1989.2 |
| M170          | 1160                           | 35                                   | 647.1                       | 519.6 | 558.8 | 2052.0 |
| M180          | 1220                           | 60                                   | 686.3                       | 558.8 | 558.2 | 2214.1 |
| M190          | 1280                           | 60                                   | 735.3                       | 598.0 | 627.5 | 2596.4 |
| M200          | 1340                           | 60                                   | 794.1                       | 637.3 | 666.7 | 2731.2 |

Remarks:(1)The data are for reference only. (2)1 Nm=10.2kgf.cm=0.73lb.ft