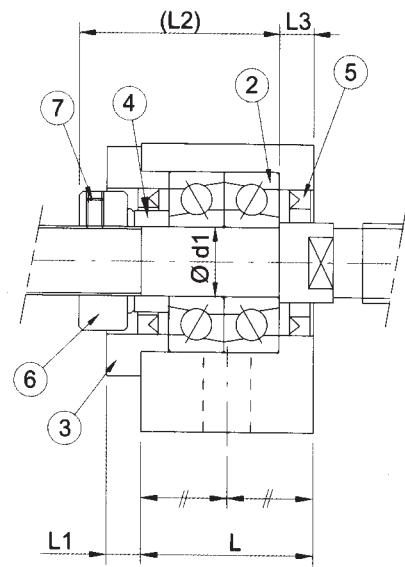
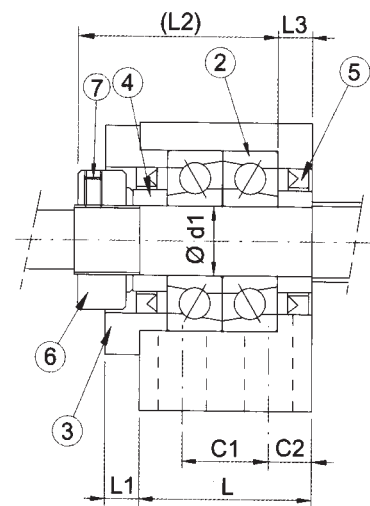


# AK

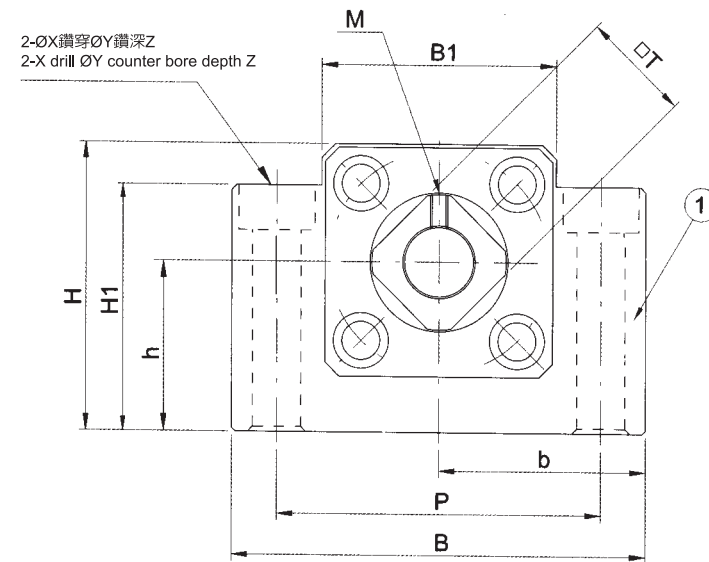


AK10~AK15



AK20

編號/Part No.	部品名稱/Part name	數量/Qty
1	軸承座本體/Housing	1
2	軸承/Bearing	1組/1 set
3	壓板/Holding lid	1
4	套筒/Collar	2
5	油封/Seal	2
6	鎖固螺帽/Lock nut	1組/1 set
7	內六角止付螺絲附銅片 Hexagon socket-head Setscrew(with set piece)	2



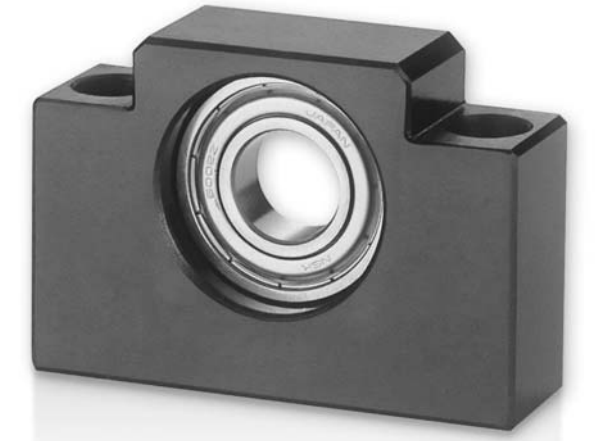
AK10~AK20

單位(unit) : mm

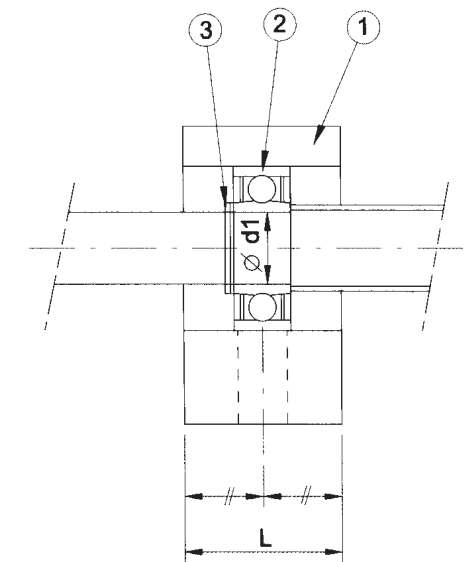
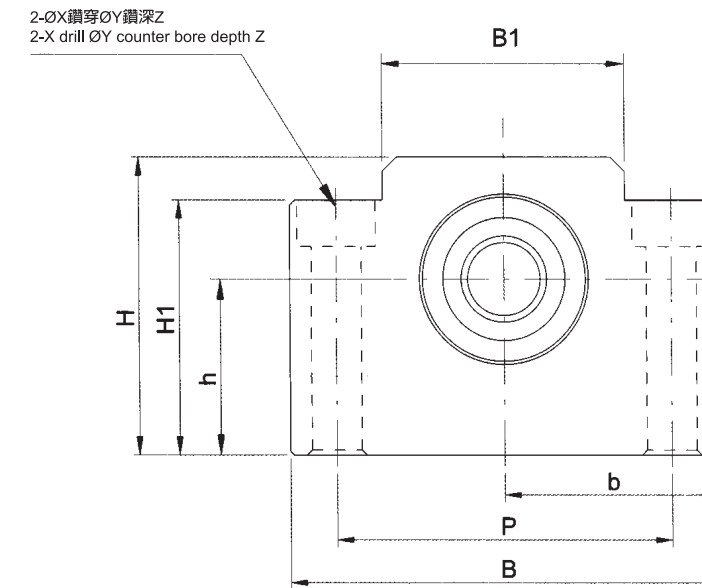
型號 Model No.	軸徑 Shaft diameter d1	L	L1	L2	L3	B	H	b ±0.02	h ±0.02	B1	H1	P	X	Y	Z	M	T	C1	C2
AK10	10	24	6	31.5	6	70	43	35	25	36	35	52	9	14	11	M4	16	-	-
AK12	12	24	6	31.5	6	70	43	35	25	36	35	52	9	14	11	M4	19	-	-
AK15	15	25	6	36	5	80	49	40	30	41	40	60	11	17	15	M4	22	-	-
AK20	20	42	10	50	10	95	58	47.5	30	56	45	75	11	17	15	M4	30	22	10

接受表面特殊處理之訂製 Surface Special treatment is available.

# AF



編號/Part No.	部品名稱/Part name	數量/Qty
1	軸承座本體/Housing	1
2	軸承/Bearing	1組/1 set
3	C型扣環/Snap ring	1



單位(unit) : mm

型號 Model No.	軸徑 Shaft diameter d1	L	B	H	b ±0.02	h ±0.02	B1	H1	P	X	Y	Z	使用軸承 Bearing	使用C型扣環 Snap ring
AF10	8	20	70	43	35	25	36	35	52	9	14	11	608ZZ	S 8
AF12	10	20	70	43	35	25	36	35	52	9	14	11	6000ZZ	S 10
AF15	15	20	80	49	40	30	41	40	60	9	14	11	6002ZZ	S 15
AF20	20	26	95	58	47.5	30	56	45	75	11	17	15	6204ZZ	S 20

接受表面特殊處理之訂製 Surface Special treatment is available.