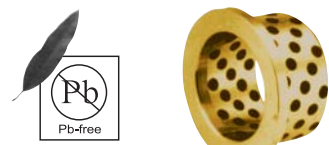
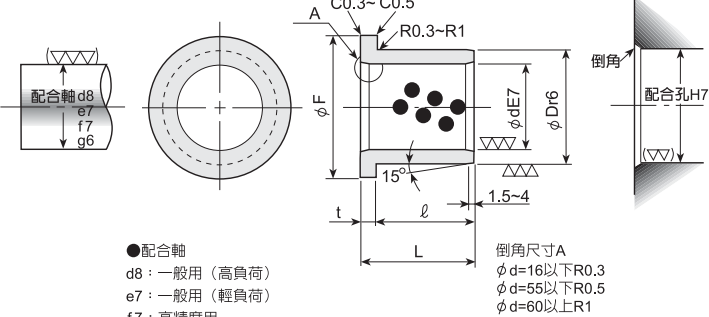


特殊銅合金系



自潤#500SP
襯套(SPF)

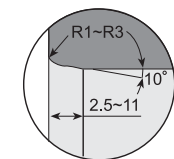
迴轉(搖擺) · 往復運動用



●配合軸
d8: 一般用(高負荷)
e7: 一般用(輕負荷)
f7: 高精度用
g6: 高精度用(間歇運轉)

倒角尺寸A
φd=16以下R0.3
φd=55以下R0.5
φd=60以上R1

軸徑 區分	尺寸 (mm)						長度 L						公差 ± 0.1			
	內徑		外徑		凸緣		10	15	20	25	30	35	SPF	SPF	內徑	外徑
	φd	公差	φD	公差	徑φF	厚度t	公差	SPF	SPF	SPF	SPF	SPF				
10	10	+0.040 +0.025	14	+0.034 +0.023	22	2	0	-1010	-1015	-1020						
12	12	+0.050 +0.032	18	"	25	3	"	-1210	-1215	-1220	-1225	-1230				
13	13	"	19	+0.041 +0.028	26	"	"		-1315	-1320						
14	14	"	20	"	27	"	"		-1415	-1420	-1425					
15	15	"	21	"	28	"	"	-1510	-1515	-1520	-1525	-1530				
16	16	"	22	"	29	"	"		-1615	-1620	-1625	-1630	-1635			
20	20	+0.061 +0.040	30	"	40	5	"		-2015	-2020	-2025	-2030				
25	25	"	35	+0.050 +0.034	45	"	"		-2515	-2520	-2525	-2530	-2535			
30	30	"	40	"	50	"	"			-3020	-3025	-3030	-3035			
31.5	31.5	+0.075 +0.050	40	"	"	"	"			-3120		-3130	-3135			
35	35	"	45	"	60	"	"			-3520	-3525	-3530	-3535			
40	40	"	50	"	65	"	"			-4020	-4025	-4030	-4035			
45	45	"	55	+0.060 +0.041	70	"	"					-4530	-4535			
50	50	"	60	"	75	"	"					-5030	-5035			
55	55	+0.090 +0.060	65	"	80	"	"									
60	60	"	75	+0.062 +0.043	90	7.5	"									
63	63	"	75	"	85	"	"									
70	70	"	85	+0.073 +0.051	105	"	"									
75	75	"	90	"	110	"	"									
80	80	"	100	"	120	10	"									
90	90	+0.107 +0.072	110	+0.076 +0.054	130	"	"									
100	100	"	120	"	150	"	"									
120	120	"	140	+0.088 +0.063	170	"	"									



A部內徑倒角詳細圖

訂購型號

SPF- \bigcirc \bigcirc \bigcirc \bigcirc
內徑 長度

使用注意事項

- 自潤#500SP襯套(SPF)在迴轉, 搖擺及往復運動均可使用。
- 請注意凸緣部無固體潤滑劑。
- 請避免在水中使用。
- 內徑31.5mm在油壓缸中間耳軸(trunnion)襯套。

※特殊規格尺寸亦可訂製。
※特殊條件及場所之使用請另洽本公司。

軸徑 區分	長度 L						公差 ± 0.1		內徑	外徑
	40	50	60	67.5	80	100	SPF	SPF		
	SPF	SPF	SPF	SPF	SPF	SPF				
10									10	14
12									12	18
13									13	19
14									14	20
15									15	21
16									16	22
20	-1640								20	30
25	-2040								25	35
30	-2540	-2550							30	40
31.5	-3040	-3050							31.5	40
35	-3140								35	45
40	-3540	-3550							40	50
45	-4040	-4050							45	55
50	-4540	-4550	-4560						50	60
55	-5040	-5050	-5060						55	65
60	-5540		-5560						60	75
63	-6040	-6050	-6060		-6080				63	75
70					-6367				70	85
75		-7050			-7080				75	90
80			-7560						80	100
90			-8060		-8080	-80100			90	110
100			-9060		-9080				100	120
120					-10080	-100100			120	140
					-12080	-120100				