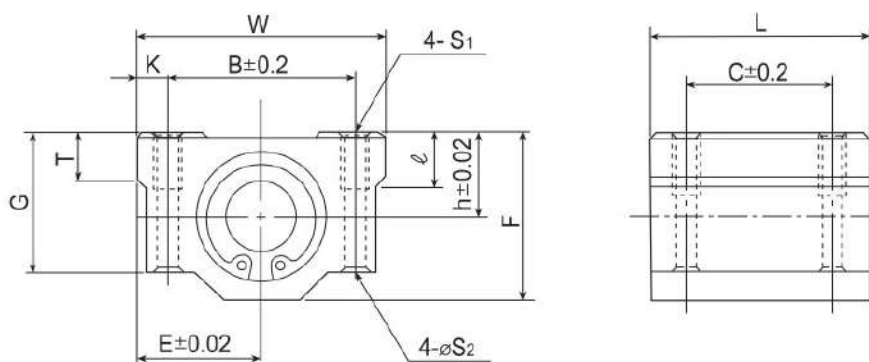


LMS 連座自潤線性軸承

Standard Type Oilless Linear Block (Oilless Bearing Type)



單位(unit) : mm

型號 Model No.	軸徑 Nominal shaft diameter mm	主要尺寸 Main dimensions						裝配尺寸 Mounting dimensions						自潤軸承 型號 Oilless bearing Model No.	最大荷重 Max Static Load (kgf)	最大速度 Max. Speed		重量 Weight g	
		h	E	W	L	F	G	T	B	C	K	S ₁	S ₂			ℓ	無給油 Dry m/min		給油 Lub m/min
LMS 6	6	9	15	30	25	18	15	6	20	15	5	M4	3.4	8	OB 6	120	40	120	30
LMS 8	8	11	17	34	30	22	18	6	24	18	5	M4	3.4	8	OB 8	200			45
LMS10	10	13	20	40	35	26	21	8	28	21	6	M5	4.3	12	OB 10	300			85
LMS12	12	15	21	42	36	28	24	8	30.5	26	5.75	M5	4.3	12	OB 12	370			90
LMS13	13	15	22	44	39	30	24.5	8	33	26	5.5	M5	4.3	12	OB 13	430			102
LMS16	16	19	25	50	44	38.5	32.5	9	36	34	7	M5	4.3	12	OB 16	620			170
LMS20	20	21	27	54	50	41	35	11	40	40	7	M6	5.2	12	OB 20	880			220
LMS25	25	26	38	76	67	51.5	42	12	54	50	11	M8	7	18	OB 25	1,500			500
LMS30	30	30	39	78	72	59.5	49	15	58	58	10	M8	7	18	OB 30	2,000			645
LMS35	35	34	45	90	80	68	54	18	70	60	10	M8	7	18	OB 35	2,500			930
LMS40	40	40	51	102	90	78	62	20	80	60	11	M10	8.7	25	OB 40	3,300			1,355
LMS50	50	52	61	122	110	102	80	25	100	80	11	M10	8.7	25	OB 50	5,200			2,610
LMS60	60	58	66	132	122	114	94	30	108	90	12	M12	10.7	25	OB 60	6,900	3,510		

使用溫度範圍：-100~250°C

推介配合之軸心：CRS或SUSC

Temperature range:-100~250°C

Recommended fit of the shaft : CRS or SUSC