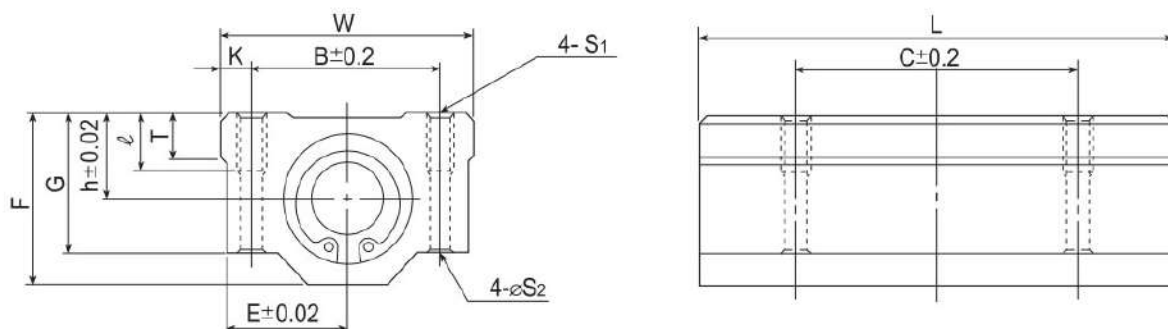


LMS...L 加長型連座自潤線性軸承

Long Type Oilless Linear Block (Oilless Bearing Type)



單位(unit) : mm

型號 Model No.	軸徑 Nominal shaft diameter mm	主要尺寸 Main dimensions							裝配尺寸 Mounting dimensions						自潤軸承 型號 Oilless bearing Model No.	最大荷重 Max. Static Load (kgf)	最大速度 Max. Speed		重量 Weight g	
		h	E	W	L	F	G	T	N	B	C	K	S ₁	S ₂			ℓ	無給油 Dry m/min		給油 Lub m/min
LMS 6L	6	9	15	30	48	18	15	6	7	20	36	5	M4	3.4	8	OB6X2	240	40	120	63
LMS 8L	8	11	17	34	58	22	18	6	7	24	42	5	M4	3.4	8	OB8X2	400			102
LMS10L	10	13	20	40	68	26	21	8	7	28	46	6	M5	4.3	12	OB10X2	600			180
LMS12L	12	15	21	42	70	28	24	8	6.5	30.5	50	5.75	M5	4.3	12	OB12X2	740			205
LMS13L	13	15	22	44	75	30	24.5	8	6.5	33	50	5.5	M5	4.3	12	OB13X2	860			240
LMS16L	16	19	25	50	85	38.5	32.5	9	6	36	60	7	M5	4.3	12	OB16X2	1,240			400
LMS20L	20	21	27	54	96	41	35	11	7	40	70	7	M6	5.2	12	OB20X2	1,760			570
LMS25L	25	26	38	76	130	51.5	42	12	4	54	100	11	M8	7	18	OB25X2	3,000			1,200
LMS30L	30	30	39	78	140	59.5	49	15	5	58	110	10	M8	7	18	OB30X2	4,000			1,480
LMS35L	35	34	45	90	155	68	54	18	5.5	70	120	10	M8	7	18	OB35X2	5,000			2,200
LMS40L	40	40	51	102	175	78	62	20	5	80	140	11	M10	8.7	25	OB40X2	6,600			3,200
LMS50L	50	52	61	122	215	102	80	25	5	100	160	11	M10	8.7	25	OB50X2	10,400			6,700
LMS60L	60	58	66	132	240	114	94	30	5	108	180	12	M12	10.7	25	OB60X2	13,800	8,560		

使用溫度範圍：-100~250°C
 推介配合之軸心：CRS或SUSC
 Temperature range:-100~250°C
 Recommended fit of the shaft : CRS or SUSC