

LME 歐洲型公制規格

Metric Dimension Series Used Mainly In Europe



標準型
Standard type

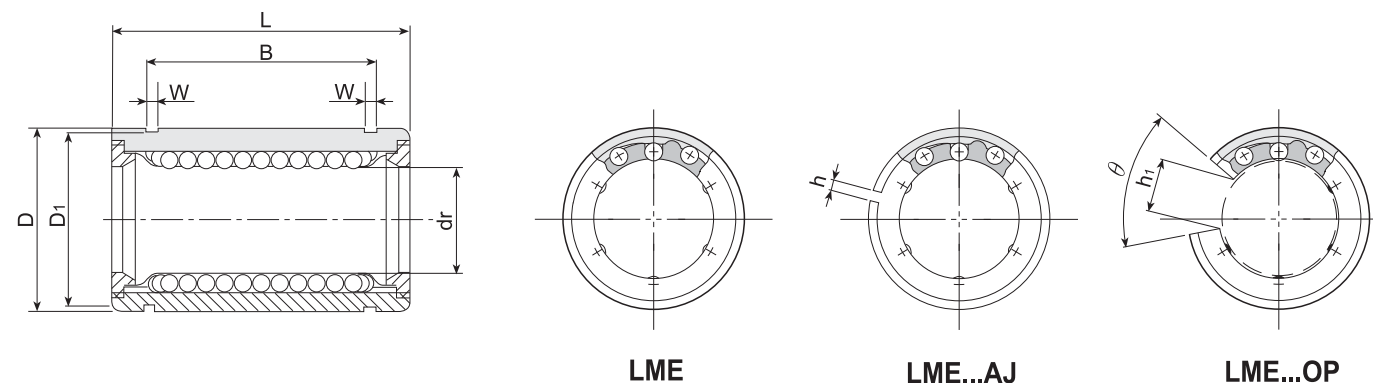


AJ型
AJ type



OP型
OP type

軸徑 Nominal shaft diameter mm	型號 Model No.									dr	
	LME	鋼珠 條數 Ball circuit	重量 Weight g	LME...AJ	鋼珠 條數 Ball circuit	重量 Weight g	LME...OP	鋼珠 條數 Ball circuit	重量 Weight g	mm	公差 Tolerance μm
	LME...UU	LME...UU-AJ	LME...UU-OP								
5	LME 5 LME 5UU	4	11	LME5AJ LME5UU-AJ	4	10	—	—	—	5	+8 0
8	LME 8 LME 8UU	4	20	LME8AJ LME8UU-AJ	4	19.5	—	—	—	8	
12	LME12 LME12UU	4	41	LME12AJ LME12UU-AJ	4	40	LME12OP LME12UU-OP	3	32	12	+9 -1
16	LME16 LME16UU	5	57	LME16AJ LME16UU-AJ	5	56	LME16OP LME16UU-OP	4	44	16	
20	LME20 LME20UU	5	91	LME20AJ LME20UU-AJ	5	90	LME20OP LME20UU-OP	4	75	20	+11 -1
25	LME25 LME25UU	6	215	LME25AJ LME25UU-AJ	6	212	LME25OP LME25UU-OP	5	181	25	
30	LME30 LME30UU	6	325	LME30AJ LME30UU-AJ	6	320	LME30OP LME30UU-OP	5	272	30	+13 -2
40	LME40 LME40UU	6	705	LME40AJ LME40UU-AJ	6	694	LME40OP LME40UU-OP	5	600	40	
50	LME50 LME50UU	6	1,130	LME50AJ LME50UU-AJ	6	1,110	LME50OP LME50UU-OP	5	970	50	
60	LME60 LME60UU	6	2,050	LME60AJ LME60UU-AJ	6	2,000	LME60OP LME60UU-OP	5	1,580	60	



主要尺寸及精度 Main dimensions and tolerance											偏 心 Eccentricity μm	徑向 間隙 Radial clearance (Max) μm	基本定格荷重 Basic load rating		軸徑 Nominal shaft diameter mm
D	L	B	W	D1	h	h1	θ	動定格 dynamic C(kgf)	靜定格 static Co(kgf)						
mm	公差 Tolerance μm	mm	公差 Tolerance μm	mm	公差 Tolerance μm	mm	mm	mm	mm	mm	μm	μm	μm	μm	mm
12	0	22	0	14.5	0	1.1	11.5	1	—	—	12	-3	21	27	5
16	-8	25	0	16.5	-200	1.1	15.2	1	—	—			27	41	8
22	0	32	0	22.9	-200	1.3	21	1.5	7.5	78°	15	-4	52	79	12
26	-9	36	0	24.9	-200	1.3	24.9	1.5	10	78°			59	91	16
32	0	45	0	31.5	-200	1.6	30.3	2	10	60°	17	-6	88	140	20
40	-11	58	0	44.1	-200	1.85	37.5	2	12.5	60°			100	160	25
47	0	68	0	52.1	0	1.85	44.5	2	12.5	50°	17	-8	160	280	30
62	0	80	-300	60.6	-300	2.12	59	3	16.8	50°			220	410	40
75	-13	100	0	77.6	-300	2.65	72	3	21	50°	20	-13	390	810	50
90	0 -13	125	0 -400	101.7	-400	3.15	86.5	3	27.2	54°			480	1,000	60