

LM 泛用型公制規格

Metric Dimension Series Used In Asia



標準型
Standard type

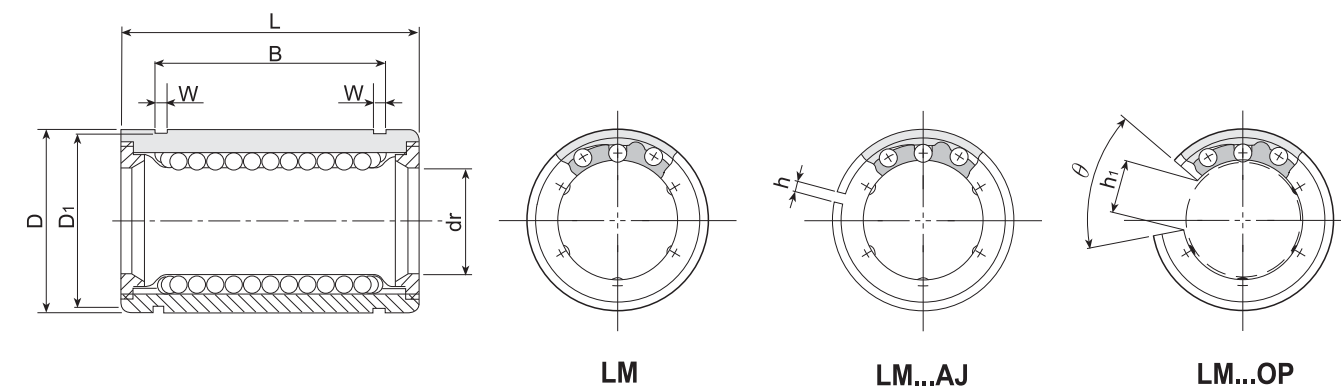


AJ型
AJ type



OP型
OP type

軸徑 Nominal shaft diameter mm	型號 Model No.										公差 Tolerance μm
	LM	鋼珠 條數 Ball circuit	重量 Weight g	LM...AJ	鋼珠 條數 Ball circuit	重量 Weight g	LM...OP	鋼珠 條數 Ball circuit	重量 Weight g	dr	
	LM...UU	LM...UU-AJ	LM...UU-OP	mm							
3	LM 3	4	1.35	—	—	—	—	—	—	3	0 -8
4	LM 4	4	1.9	—	—	—	—	—	4		
5	LM 5 LM 5UU	4	4	—	—	—	—	—	—	5	
6	LM 6 LM 6UU	4	7.6	LM6AJ LM6UU-AJ	4	7.5	—	—	—	6	
8	LM 8S LM 8SUU	4	10.4	LM8SAJ LM8SUU-AJ	4	10	—	—	—	8	
8	LM 8 LM 8UU	4	15	LM8AJ LM8UU-AJ	4	14.7	—	—	—	8	
10	LM 10 LM 10UU	4	29.5	LM10AJ LM10UU-AJ	4	29	LM10OP LM10UU-OP	3	23	10	0 -9
12	LM 12 LM 12UU	4	31.5	LM12AJ LM12UU-AJ	4	31	LM12OP LM12UU-OP	3	25	12	
13	LM 13 LM 13UU	4	43	LM13AJ LM13UU-AJ	4	42	LM13OP LM13UU-OP	3	34	13	
16	LM 16 LM 16UU	5	69	LM16AJ LM16UU-AJ	5	68	LM16OP LM16UU-OP	4	52	16	
20	LM 20 LM 20UU	5	87	LM20AJ LM20UU-AJ	5	85	LM20OP LM20UU-OP	4	69	20	0 -10
25	LM 25 LM 25UU	6	220	LM25AJ LM25UU-AJ	6	216	LM25OP LM25UU-OP	5	188	25	
30	LM 30 LM 30UU	6	250	LM30AJ LM30UU-AJ	6	245	LM30OP LM30UU-OP	5	210	30	
35	LM 35 LM 35UU	6	390	LM35AJ LM35UU-AJ	6	384	LM35OP LM35UU-OP	5	335	35	
40	LM 40 LM 40UU	6	585	LM40AJ LM40UU-AJ	6	579	LM40OP LM40UU-OP	5	500	40	0 -12
50	LM 50 LM 50UU	6	1,580	LM50AJ LM50UU-AJ	6	1,560	LM50OP LM50UU-OP	5	1,340	50	
60	LM 60 LM 60UU	6	1,860	LM60AJ LM60UU-AJ	6	1,820	LM60OP LM60UU-OP	5	1,610	60	0 -15
80	LM 80 LM 80UU	6	4,420	LM80AJ LM80UU-AJ	6	4,300	LM80OP LM80UU-OP	5	3,650	80	



主要尺寸及精度 Main dimensions and tolerance										偏 心 Eccentricity μm	徑向 間隙 Radial clearance (Max) μm	基本定格荷重 Basic load rating		軸徑 Nominal shaft diameter mm
D	L	B	W	D1	h	h1	θ	動定格 dynamic C(kgf)	靜定格 static Co(kgf)					
7	10	—	—	—	—	—	—	8	-3	7	10.7	3		
8	12	—	—	—	—	—	—			9	13	4		
10	15	10.2	1.1	9.6	—	—	—	12	-4	17	21	5		
12	19	13.5								1.1	11.5	1	—	—
15	17	11.5	1.1	14.3	1	—	—	15	-6	18	22	8		
15	24	17.5								1.1	14.3	1	—	—
19	29	22	1.3	18	1	6.8	80°	20	-8	38	56	10		
21	30	23								1.3	20	1.5	8	80°
23	32	23	1.3	22	1.5	9	80°	25	-10	52	80	13		
28	37	26.5								1.6	27	1.5	11	80°
32	42	30.5	1.6	30.5	1.5	11	60°	15	-13	90	140	20		
40	59	41								1.85	38	2	12	50°
45	64	44.5	1.85	43	2.5	15	50°	20	-13	160	280	30		
52	70	49.5								2.1	49	2.5	17	50°
60	80	60.5	2.1	57	3	20	50°	25	-20	220	410	40		
80	100	74								2.6	76.5	3	25	50°
90	110	85	3.15	86.5	3	30	50°	25	-20	480	1020	60		
120	140	105.5								4.15	116	3	40	50°