

**LMF-N**  
**LMK-N**

凸緣防銹型(公制規格, 無電解鎳處理)  
Flanged Type Series(Metric Dimension, Electroless Nickel Plating)

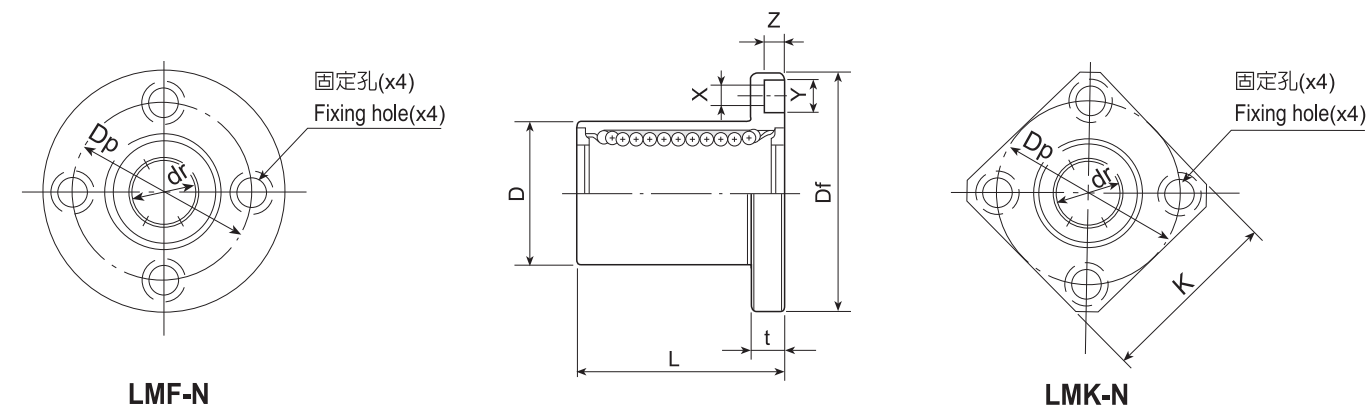


LMF-N



LMK-N

軸徑 Nominal shaft diameter mm	型號 Model No.			
	LMF-N		LMK-N	
6	LMF 6-N	LMF 6UU-N	LMK 6-N	LMK 6UU-N
8	LMF 8S-N	LMF 8SUU-N	LMK 8S-N	LMK 8SUU-N
8	LMF 8-N	LMF 8UU-N	LMK 8-N	LMK 8UU-N
10	LMF 10-N	LMF 10UU-N	LMK 10-N	LMK 10UU-N
12	LMF 12-N	LMF 12UU-N	LMK 12-N	LMK 12UU-N
13	LMF 13-N	LMF 13UU-N	LMK 13-N	LMK 13UU-N
16	LMF 16-N	LMF 16UU-N	LMK 16-N	LMK 16UU-N
20	LMF 20-N	LMF 20UU-N	LMK 20-N	LMK 20UU-N
25	LMF 25-N	LMF 25UU-N	LMK 25-N	LMK 25UU-N
30	LMF 30-N	LMF 30UU-N	LMK 30-N	LMK 30UU-N
35	LMF 35-N	LMF 35UU-N	LMK 35-N	LMK 35UU-N
40	LMF 40-N	LMF 40UU-N	LMK 40-N	LMK 40UU-N
50	LMF 50-N	LMF 50UU-N	LMK 50-N	LMK 50UU-N
60	LMF 60-N	LMF 60UU-N	LMK 60-N	LMK 60UU-N



主要尺寸及精度 Main dimensions and tolerance												偏心 Eccentricity $\mu m$	直角度 Squareness $\mu m$	基本定格荷重 Basic load rating		重量 Weight g	軸徑 Nominal shaft diameter mm
$d_r$ mm	公差 Tolerance $\mu m$	$D$ mm	公差 Tolerance $\mu m$	$L$ mm	公差 Tolerance $\mu m$	$D_f$ mm	$K$ mm	$t$ mm	$D_p$ mm	$X$ mm	$Y$ mm			$Z$ mm	動定格 dynamic C(kgf)		
6		12	0	19		28	22	5	20	3.5	6	3.1	21	27	24 18	6	
8		15	-13	17		32	25	5	24	3.5	6	3.1	18	22	32 24	8	
8		15		24		32	25	5	24	3.5	6	3.1	28	40	37 29	8	
10	0 -9	19		29	0	40	30	6	29	4.5	7.5	4.1	38	56	72 52	10	
12		21	0	30	-200	42	32	6	32	4.5	7.5	4.1	52	61	76 57	12	
13		23	-16	32		43	34	6	33	4.5	7.5	4.1	52	80	88 72	13	
16		28		37		48	37	6	38	4.5	7.5	4.1	79	120	120 104	16	
20		32	0	42		54	42	8	43	5.5	9	5.1	90	140	180 145	20	
25	0 -10	40	0 -19	59		62	50	8	51	5.5	9	5.1	100	160	340 300	25	
30		45		64		74	58	10	60	6.6	11	6.1	160	280	470 375	30	
35		52		70	0	82	64	10	67	6.6	11	6.1	170	320	650 560	35	
40	0 -12	60	0	80	-300	96	75	13	78	9	14	8.1	220	410	1,060 880	40	
50		80	-22	100		116	92	13	98	9	14	8.1	390	810	2,200 2,000	50	
60	0 -15	90		110		134	106	18	112	11	17	11.1	480	1,020	3,000 2,560	60	