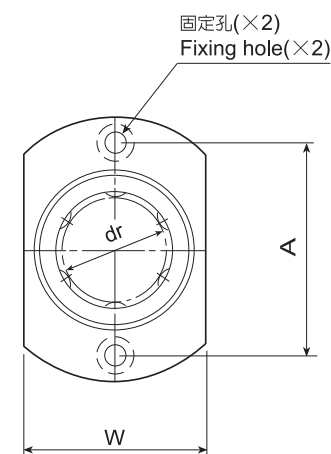


LMH-N 切兩側凸緣防銹型 (公制規格, 無電解鍍處理)

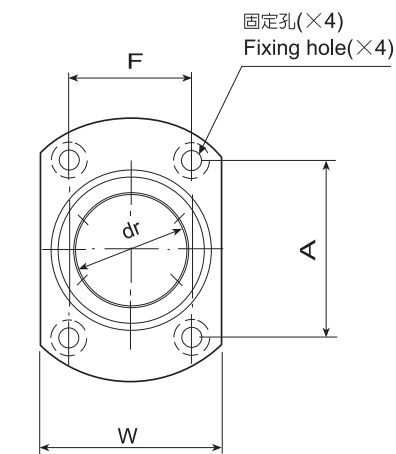
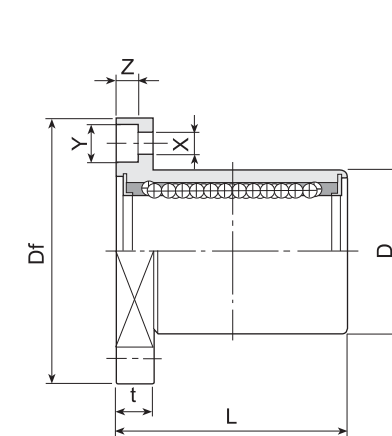
Two Side Cut Flange Type
(Metric Dimension, Electroless Nickel Plating)



軸徑 Nominal shaft diameter mm	型號 Model No. LMH...UU-N	主要尺寸及精度 Main dimensions and tolerance					
		dr		D		L	
		mm	Tolerance 公差 μm	mm	Tolerance 公差 μm	mm	Tolerance 公差 μm
6	LMH 6UU-N	6		12	0	19	0
8	LMH 8UU-N	8		15	-13	24	-200
10	LMH 10UU-N	10	0	19		29	
12	LMH 12UU-N	12	-9	21	0	30	
13	LMH 13UU-N	13		23	-16	32	0
16	LMH 16UU-N	16		28		37	-200
20	LMH 20UU-N	20	0	32	0	42	
25	LMH 25UU-N	25	-10	40	-19	59	0
30	LMH 30UU-N	30		45		64	-300



LMH 13-N 或較小
LMH 13-N or less



LMH 16-N 或較大
LMH 16-N or more

主要尺寸及精度 Main dimensions and tolerance								偏心 Eccentricity μm	直角度 Squareness μm	基本定格荷重 Basic load rating		重量 Weight g	軸徑 Nominal shaft diameter mm
凸緣 Flange										動定格 dynamic C(kgf)	靜定格 static Co(kgf)		
Df mm	W mm	t mm	A mm	F mm	X mm	Y mm	Z mm						
28	18	5	20	—	3.5	6	3.1	12	12	21	27	21	6
32	21	5	24	—	3.5	6	3.1			28	40	33	8
40	25	6	29	—	4.5	7.5	4.1			38	56	64	10
42	27	6	32	—	4.5	7.5	4.1			52	80	68	12
43	29	6	33	—	4.5	7.5	4.1			52	80	81	13
48	34	6	31	22	4.5	7.5	4.1			79	120	112	16
54	38	8	36	24	5.5	9	5.1	15	15	90	140	167	20
62	46	8	40	32	5.5	9	5.1			100	160	325	25
74	51	10	49	35	6.6	11	6.1			160	279	388	30