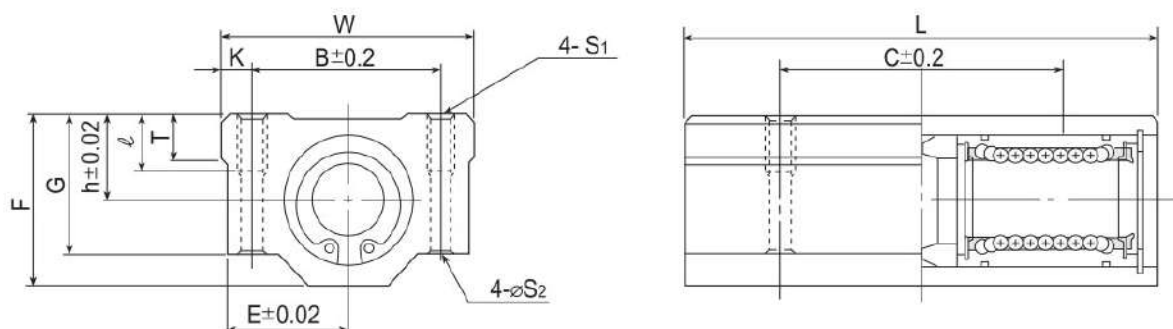


LMA...L 加長型連座線性軸承

Long Type Linear Block (Linear Ball Bearing Type)



單位(unit) : mm

型號 Model No.	軸徑 Nominal shaft diameter mm	主要尺寸 Main dimensions							裝配尺寸 Mounting dimensions						線性軸承 Linear ball bearing			重量 Weight g	
		h	E	W	L	F	G	T	N	B	C	K	S ₁	S ₂	ℓ	型號 Model No.	基本動 定格荷重 dynamic C(kgf)		基本靜 定格荷重 static Co(kgf)
LMA 6LUU	6	9	15	30	48	18	15	6	7	20	36	5	M4	3.4	8	LM6UX2	33	54	63
LMA 8LUU	8	11	17	34	58	22	18	6	7	24	42	5	M4	3.4	8	LM8UX2	44	80	102
LMA10LUU	10	13	20	40	68	26	21	8	7	28	46	6	M5	4.3	12	LM10UX2	60	112	180
LMA12LUU	12	15	21	42	70	28	24	8	6.5	30.5	50	5.75	M5	4.3	12	LM12UX2	67	120	205
LMA13LUU	13	15	22	44	75	30	24.5	8	6.5	33	50	5.5	M5	4.3	12	LM13UX2	83	160	240
LMA16LUU	16	19	25	50	85	38.5	32.5	9	6	36	60	7	M5	4.3	12	LM16UX2	125	240	400
LMA20LUU	20	21	27	54	96	41	35	11	7	40	70	7	M6	5.2	12	LM20UX2	144	280	570
LMA25LUU	25	26	38	76	130	51.5	42	12	4	54	100	11	M8	7	18	LM25UX2	164	320	1,200
LMA30LUU	30	30	39	78	140	59.5	49	15	5	58	110	10	M8	7	18	LM30UX2	250	560	1,480
LMA35LUU	35	34	45	90	155	68	54	18	5.5	70	120	10	M8	7	18	LM35UX2	270	640	2,200
LMA40LUU	40	40	51	102	175	78	62	20	5	80	140	11	M10	8.7	25	LM40UX2	350	820	3,200
LMA50LUU	50	52	61	122	215	102	80	25	5	100	160	11	M10	8.7	25	LM50UX2	620	1,620	6,700
LMA60LUU	60	58	66	132	240	114	94	30	5	108	180	12	M12	10.7	25	LM60UX2	770	2,040	8,560