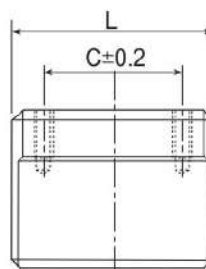
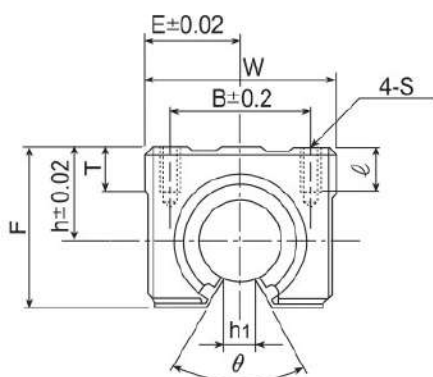


LMC 開口型連座線性軸承

Open Type Linear Block

(Linear Ball Bearing Type)



單位(unit) : mm

型號 Model No.	軸徑 Shaft diameter	主要尺寸 Main dimensions							裝配尺寸 Mounting dimension				線性軸承 Linear ball bearing			重量 Weight g	
		h	E	W	L	F	T	h1	θ	B	C	S	ℓ	※ 型號 ※ Linear ball bearing No.	基本動定格荷重 Basic dynamic load rating C (kgf)		基本靜定格荷重 Basic static load rating Co(kgf)
LMC12UU	12	15	18	36	34	24	7	8	80°	26	24	M5	10	LM12UU OP	42	61	65
LMC16UU	16	20	22.5	45	45	33	9	10	80°	32	30	M5	12	LM16UU OP	79	120	150
LMC20UU	20	23	24	48	50	39	11	10	60°	35	35	M6	12	LM20UU OP	90	140	200
LMC25UU	25	27	30	60	65	47	14	11.5	50°	40	40	M6	12	LM25UU OP	100	160	450
LMC30UU	30	33	35	70	70	56	15	14	50°	50	50	M8	18	LM30UU OP	160	280	630
LMC40UU	40	42	45	90	90	72	20	19	50°	65	65	M10	20	LM40UU OP	220	410	1,330