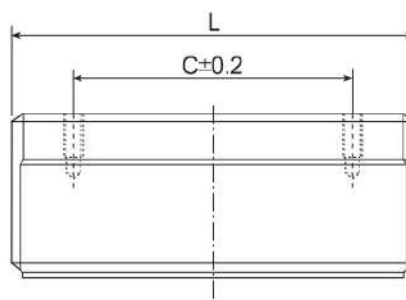
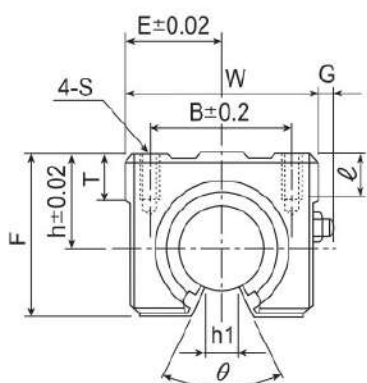


LMC-L 開口加長型連座線性軸承

Open Long Type Linear Block

(Linear Ball Bearing Type)



單位(unit) : mm

型號 Model No.	軸徑 Shaft diameter	主要尺寸 Main dimensions								裝配尺寸 Mounting dimension				線性軸承 Linear ball bearing			重量 Weight g	
		h	E	W	L	F	T	G	h1	θ	B	C	S	ℓ	※ 型號	基本動定格荷重		基本靜定格荷重
															※ Linear ball bearing No.	C (kgf)		Co(kgf)
LMC12LUU	12	15	18	36	68	24	7	8	8	80°	26	45	M5	10	LM12UU OPX2	84	122	130
LMC16LUU	16	20	22.5	45	85	33	9	8	10	80°	32	60	M5	12	LM16UU OPX2	158	240	300
LMC20LUU	20	23	24	48	96	39	11	8	10	60°	35	70	M6	12	LM20UU OPX2	180	280	400
LMC25LUU	25	27	30	60	130	47	14	8	11.5	50°	40	100	M6	12	LM25UU OPX2	200	320	900
LMC30LUU	30	33	35	70	140	56	15	8	14	50°	50	110	M8	18	LM30UU OPX2	320	560	1,260