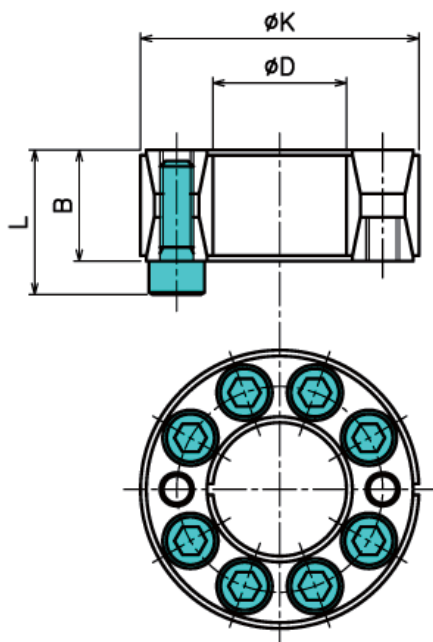


型號 / type



## 免鍵式軸環-非自動校心型

單位 /Unit : mm



規格 NO	D	K	B	L	M	常用扭力 (N.m)	軸向荷重 (kN)	輪側面壓 (N/mm <sup>2</sup> )	重量 (kg)
A-20	20	47	20	26	M6	270	27	90	0.23
A-22	22	47	20	26	M6	300	27	90	0.22
A-24	24	50	20	26	M6	360	30	95	0.24
A-25	25	50	20	26	M6	380	30	95	0.24
A-28	28	55	20	26	M6	470	34	100	0.28
A-30	30	55	20	26	M6	500	34	100	0.27
A-32	32	60	20	26	M6	650	41	110	0.32
A-35	35	60	20	26	M6	700	41	110	0.3
A-38	38	65	20	26	M6	880	45	110	0.35
A-40	40	65	20	26	M6	950	47	110	0.33
A-42	42	75	24	32	M8	1600	75	130	0.58
A-45	45	75	24	32	M8	1700	75	130	0.55
A-48	48	80	24	32	M8	1800	75	120	0.62
A-50	50	80	24	32	M8	1900	75	120	0.59
A-55	55	85	24	32	M8	2300	85	130	0.64
A-60	60	90	24	32	M8	2500	85	120	0.68
A-65	65	95	24	32	M8	3000	95	130	0.73
A-70	70	110	28	38	M10	4800	130	130	1.3
A-75	75	115	28	38	M10	5000	130	130	1.35
A-80	80	120	28	38	M10	5300	130	130	1.42
A-85	85	125	28	38	M10	6400	150	140	1.5
A-90	90	130	28	38	M10	6500	160	140	1.56
A-95	95	135	28	38	M10	8000	170	140	1.63
A-100	100	145	30	42	M12	9700	190	140	2.23
A-110	110	155	30	42	M12	10600	200	130	2.37
A-120	120	165	30	42	M12	13000	210	130	2.6
A-130	130	180	38	50	M12	18000	270	120	3.6
A-140	140	190	38	50	M12	21000	300	120	3.75
A-150	150	200	38	50	M12	24000	320	120	4.1
A-160	160	210	38	50	M12	28000	350	130	4.3
A-170	170	225	44	58	M14	33000	380	120	5.7
A-180	180	235	44	58	M14	38000	420	120	6
A-190	190	250	52	66	M14	46000	480	110	8.2
A-200	200	260	52	66	M14	53000	530	120	8.5
A-220	220	285	56	72	M16	68000	620	120	11.22
A-240	240	305	56	72	M16	86000	710	130	12.2
A-260	260	325	56	72	M16	105000	810	135	13.5