

型號 / type

孔徑 / inside dia

鍵槽 / key-seating

撓性聯軸器鋼片式



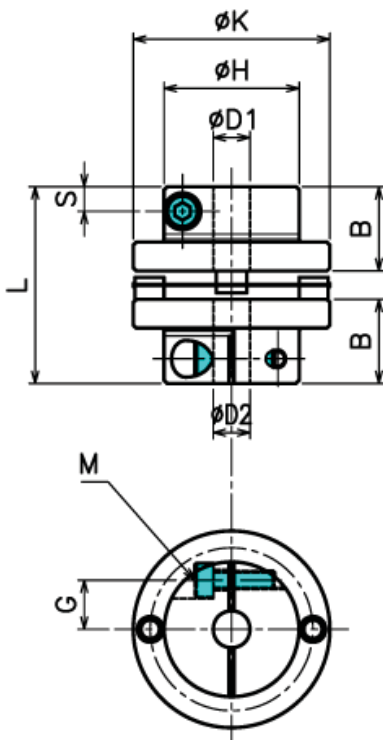
CM-HL-C 尺寸表 / Dimension

單位 / Unit : mm

規格 NO	D1×D2/公差 Tolerance(H8)		H	K	S	B	L	G	M
	min	max							
HL-35C	6	12	24	35	3	13	29	9	M3
HL-40C	8	14	28	40	3.95	17	37.95	10.5	M4
HL-45C	10	19	32	45	3.95	18	39.95	13	M4
HL-56C	12	24	42	56	5.2	21.4	48	16.5	M5
HL-68C	14	25	46	68	5.5	24	53.5	17.5	M6
HL-82C	19	35	62	82	8.8	30	68.8	24	M8

CM-HL-C 特性表 / Specifications

規格 NO	常用扭力 (N.m)	最大扭力 (N.m)	偏角 (°)	軸向位移 (mm)	最高轉速 (rpm)	剛性靜扭力值 (N.m/rad)	慣性距 (kg.m ²)	重量 (g)
HL-35C	4	8	1	±0.02	10000	1500	3.8×10 ⁻⁶	33
HL-40C	6	12	1	±0.25	10000	2800	12.5×10 ⁻⁶	63
HL-45C	10	20	1	±0.03	10000	3000	16.42×10 ⁻⁶	76
HL-56C	25	50	1	±0.04	10000	4200	48×10 ⁻⁶	156
HL-68C	45	90	1	±0.45	10000	6950	126×10 ⁻⁶	270
HL-82C	95	190	1	±0.55	10000	8600	565×10 ⁻⁶	727



FEATURES :

- ✦ 高剛性 / High Rigid
- ✦ 高扭力 / High Torque
- ✦ 低慣性 / Low Inertia
- ✦ 零迴轉間隙 / Zero Backlash
- ✦ 適合用於工具機械，高精密傳動機組 /

The Features applicable For Working Machinery and it comes with the hi-precision transfer function

- ✦ 緩衝材：不銹鋼彈片 / Buffer Material : Stainless
- ✦ 固定方式：夾鉗式 / Fix Type : Clamping