

CM-XC16- $\phi 5 \times \phi 6$ -K



型號 / type 孔徑 / inside dia 鍵槽 / key-seating

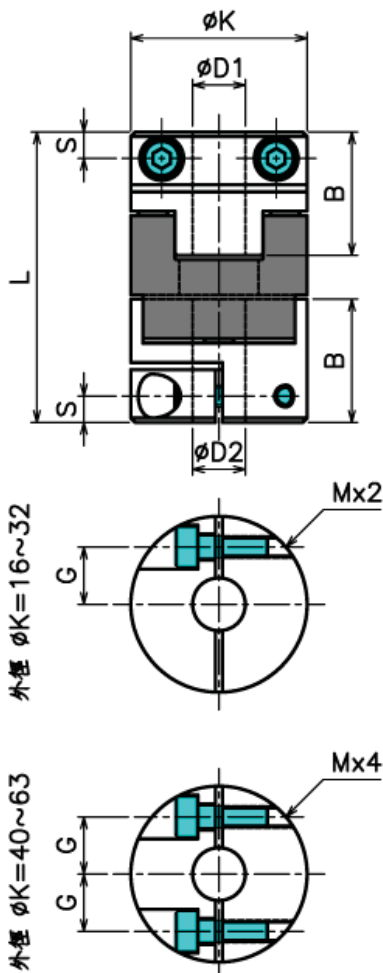


撓性聯軸器 十字型夾鉗式

CM-XC 尺寸表 / Dimension

單位 / Unit : mm

規格 NO	D1×D2/公差 Tolerance(H8)		K	S	B	L	G	M	重量 (g)
	min	max							
XC-16	4	6.35	16	3	13	29	5	M2.5	12
XC-20	5	8	20	3	15	33	6.5	M3	19
XC-25	6	10	25	3.5	17	39	8	M3	36
XC-32	6	14	32	5	20	45	10.5	M4	69
XC-40	8	16	40	5.5	22.5	50	13.5	M5	130
XC-50	12	22	50	6.5	26.5	58	17.5	M6	230
XC-63	15	25	63	8	33	71	22	M8	450



CM-XC 特性表 / Specifications

規格 NO	常用 扭力 (N.m)	最大 扭力 (N.m)	偏心 (mm)	偏角 ($^{\circ}$)	最高 轉數 (rpm)	剛性靜 扭力值 (N.m/rad)	慣性矩 (Kg.m ²)
XC-16	0.7	1.4	1	3	9500	31	5.8×10^{-7}
XC-20	1.2	2.4	1.5	3	7600	60	1.5×10^{-6}
XC-25	2	4	2	3	6100	140	4.4×10^{-6}
XC-32	4.5	9	2.5	3	4800	280	1.4×10^{-5}
XC-40	9	18	3	3	3800	540	4.1×10^{-5}
XC-50	18	36	3.5	3	3100	820	1.2×10^{-5}
XC-63	36	72	4	3	2400	1900	3.7×10^{-4}

FEATURES :

- ☐ 高剛性 / High Rigidity
- ☐ 絕緣性佳 / Electrical Insulation
- ☐ 組合容易 / Easy Assembly
- ☐ 耐油性 / Oil Resistance
- ☐ 容許偏心、偏角大 / High Allowable Error of Eccentricity and Angularity Misalignment
- ☐ 緩衝材：工程塑膠 / Buffer Material : Engineering Plastic
- ☐ 固定方式：夾鉗式 / Fix Type : Clamping
- ☐ 使用溫度範圍：-20 $^{\circ}$ C~80 $^{\circ}$ C / Working range , -20 $^{\circ}$ C~80 $^{\circ}$ C Temperature