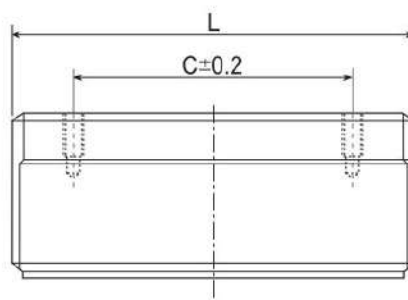
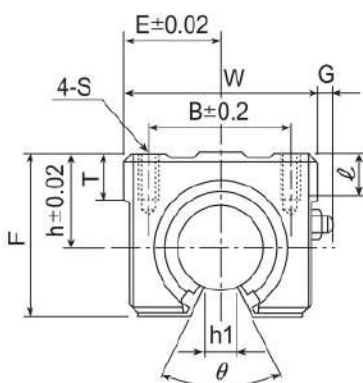


LMG-L 開口加長型連座自潤線性軸承

Open Long Type Oilless Linear Block

(Oilless Bearing Type)

使用界限溫度：-100~250℃



單位(unit) : mm

型號 Model No.	軸徑 Shaft diameter	主要尺寸 Main dimensions								裝配尺寸 Mounting dimension				※自潤軸承 型號 ※ Oilless bearing Model No.	最大 荷重 Max Static Load kgf	最大速度 Max. Speed		重量 Weight g	
		h	E	W	L	F	T	G	h1	θ	B	C	S			ℓ	無給油 Dry m/min		給油 Lub m/min
LMG12L	12	15	18	36	68	24	7	8	8	80°	26	45	M5	10	OB12 OPX2	740	40	120	120
LMG16L	16	20	22.5	45	85	33	9	8	10	80°	32	60	M5	12	OB16 OPX2	1,240			230
LMG20L	20	23	24	48	96	39	11	8	10	60°	35	70	M6	12	OB20 OPX2	1,760			320
LMG25L	25	27	30	60	130	47	14	8	11.5	50°	40	100	M6	12	OB25 OPX2	3,000			680
LMG30L	30	33	35	70	140	56	15	8	14	50°	50	110	M8	18	OB30 OPX2	4,000			1,040