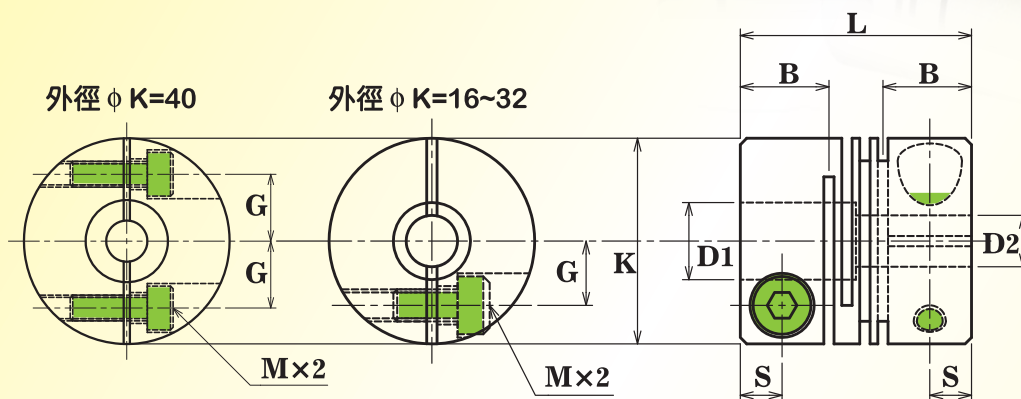




型號 *type*

孔徑 *inside dia*

撓性聯軸器



CM-FS-C 尺寸表 / Dimension

規格/NO	D1xD2/公差 Tolerance(H8)		K	S	B	L	G	M	重量 (g)
	min	max							
CM-FS16C	4	6	16	3.4	6.8	18	5	M2.5	8
CM-FS20C	5	8	20	3.8	7.65	20	6.5	M3	13
CM-FS25C	6	10	25	4.8	9.6	25	9	M3	25
CM-FS32C	6	14	32	6.3	12.6	32	11	M4	53
CM-FS40C	10	16	40	7.5	15.3	40	14	M5	117

單位/Unit : mm

CM-FS-C 特性表 / Specifications

規格/NO	常用 扭力 (N.m)	最大 扭力 (N.m)	容許角度偏差 Allowable Angular Error		最高 轉速 (rpm)	慣性矩 (kg.m ²)
			偏角 (o)	軸向位移 (mm)		
CM-FS16C	0.3	0.6	1	±0.2	9500	2.9 × 10 ⁻⁷
CM-FS20C	0.5	1	1	±0.2	7600	7.5 × 10 ⁻⁷
CM-FS25C	1	2	1	±0.2	6100	2.3 × 10 ⁻⁶
CM-FS32C	2	4	1	±0.2	4800	8.1 × 10 ⁻⁶
CM-FS40C	5	10	1	±0.2	3800	1.9 × 10 ⁻⁵

- ◎一體成型、小巧 *Little and One-body shape*
- ◎零背隙 *Zero backlash*
- ◎剛性大 *High rigid*
- ◎偏角誤差較佳 *High deflection*
- ◎適合譯碼器、小馬力傳動機構、高精度傳動上 *Suitable for encoder, low horsepower transmission bodies and high precision transmission mechanism*
- ◎不鏽鋼材質扭力較佳 *Torque in SUS is better*
- ◎不鏽鋼材質較適用於無塵室 *SUS is suitable*
- ◎固定方式：夾緊式 *Fixed mode: Clamp type*

