

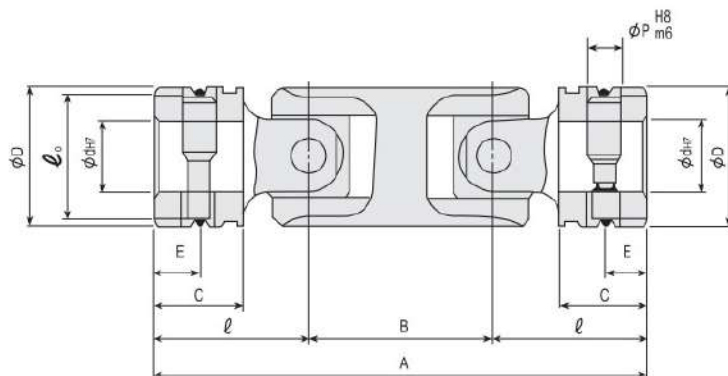
# SD型 三節式精密型



## SD-\*\*-00A

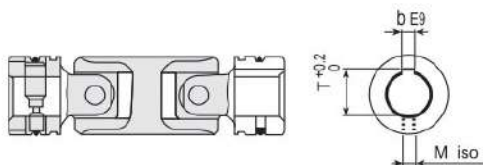
附屬品：強力銷、固定銷各1支、扣環2個，  
須強力銷2支時請以下式訂購

SDA\*\*-00A  
追加加工不可



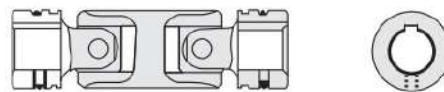
## SD-\*\*-01A

附屬品：  
強力銷1支、扣環2個  
追加加工不可

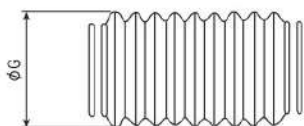


## SD-\*\*-02A

附屬品：  
扣環2個  
追加加工不可



## SD-\*\*-\*\*C



若須附防塵套時請預先註明  
 $\phi 35$ 以上的規格為蛇復套防塵套內已裝有油脂

公稱番號	尺寸	d	D	C	E	$\ell$	B	A	$\ell_0$	b	T	M	G	靜破壞 扭力	重量(g) Weight
SD-06-***		6	12	9	4.5	15.5	18.5	49.5	10	—	—	—	—	1.2	30
SD-08-***		8	15	10	5	18	22	58	12.5	3	9.5	3	26	2.7	50
SD-10-***		10	19	12	6	21	25.5	67.5	16.5	4	11.5	5	32	6.3	95
SD-12-***		12	23	15	7.5	26	31	83	20.5	4	13.5	5	36	11.2	180
SD-14-***		14	26	17	8.5	29.5	35.5	94.5	23	5	16	6	40	15	250
SD-16-***		16	30	22	11	37	43.5	117.5	26.5	5	18	6	46	24	410
SD-18-***		18	33	23.5	11.75	40.5	48	129	28.5	5	20	6	52	30	550
SD-20-***		20	36	25	12.5	43.5	52	139	31.5	5	22	6	58	40	690
SD-22-***		22	40	27	13.5	47	56	150	34.5	7	25	6	62	58	940
SD-25-***		25	44	30	15	52.5	63	168	38.5	7	28	8	68	77	1240
SD-30-***		30	51	35	17.5	61	73	195	44	7	33	8	82	117	1775
SD-35-***		35	59	40	20	70	84	224	52	10	38.5	10	90	186	3180
SD-40-***		40	67	45	22.5	78.5	94	251	60	10	43.5	10	100	281	4150
SD-45-***		45	75	50	25	88	106	282	68	12	48.5	10	110	360	6225
SD-50-***		50	83	55	27.5	95.7	113	304.4	76	12	53.5	10	120	448	7750