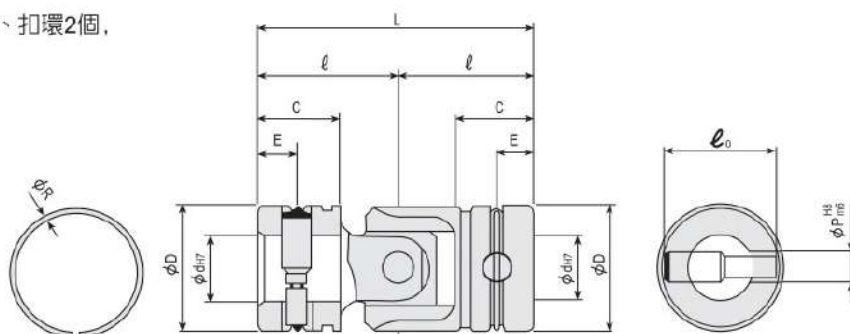


SC型 兩節式精密型

SC-**-00A

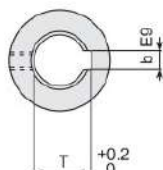
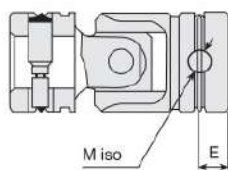
附屬品：強力銷、固定銷各1支、扣環2個，
須強力銷2支時請以下式訂購

NCA-00A**
追加工不可



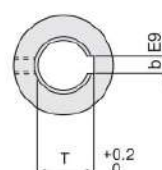
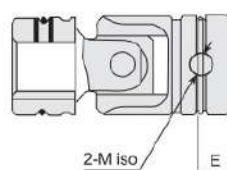
SC-**-01A

附屬品：
強力銷1支、扣環2個
追加工不可



SC-**-02A

附屬品：
扣環2個
追加工不可



公稱番號	尺寸	d	D	C	E	ℓ	L	P	ℓ ₀	b	T	M	G
SC-03-00A		3	6	9	2.5	13	26	1	5	—	—	—	—
SC-04-00A		4	8	7	4	12	24	1.5	6.8	—	—	—	—
SC-05-00A		5	10	9	5	15	30	2	8.7	—	—	—	—
SC-06-***		6	12	9	4.5	15.5	31	3	10	—	—	—	—
SC-08-***		8	15	10	5	18	36	3.5	12.5	3	9.5	—	25
SC-10-***		10	20	12	5.6	21	42	4.5	16.5	4	11.5	—	32
SC-12-***		12	23	15	7.5	26	52	5	20.5	4	13.5	3	35
SC-14-***		14	26	17	8.5	29.5	59	5.8	23	5	16	5	40
SC-16-***		16	30	22	11	37	74	6.5	26.5	5	18	6	46
SC-18-***		18	33	23.5	11.75	40.5	81	7	28.5	5	20	6	52
SC-20-***		20	36	25	12.5	43.5	87	8	31.5	5	22	6	58
SC-25-***		25	44	30	15	52.5	105	10	38.5	7	28	8	68
SC-30-***		30	51	35	17.5	61	122	11.5	44	7	33	8	82
SC-35-***		35	59	40	20	70	140	13	52	10	38.5	10	90
SC-40-***		40	67	45	22.5	78.5	157	14.5	60	10	43.5	10	100
SC-45-***		45	75	50	25	88	176	16	68	12	48.5	10	110
SC-50-***		50	83	55	27.5	95.7	191.4	17.5	76	12	53.5	10	120
SC-60-88A		60	98	70	—	118	236	—	—	12	65	12	140

註：未標示的尺寸與SC-**-00A相同

※表中所式的容許扭力值為銷的破斷強度的1/3（靜荷強度0°C）

新JIS鍵槽希望另行訂購