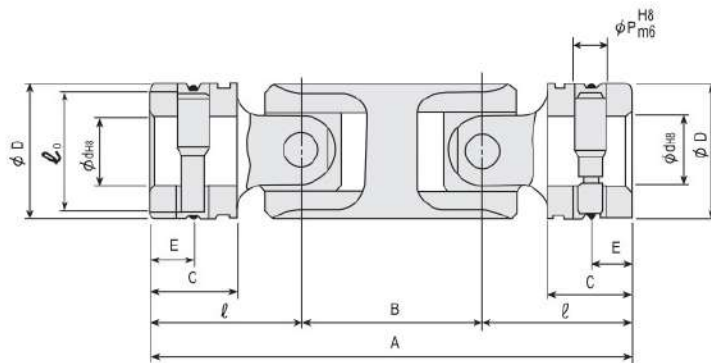


ND型 三節式經濟型

ND-**-00A

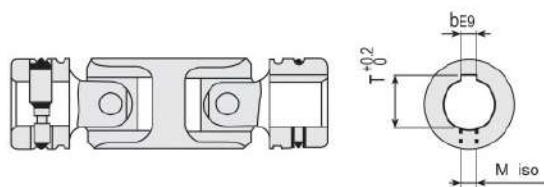
附屬品：強力銷、固定銷各1支、扣環2個，
須強力銷2支時請以下式訂購

NDA-00A**
追加加工不可



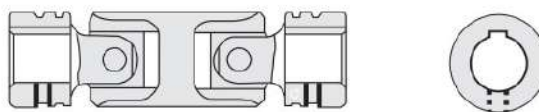
ND-**-01A

附屬品：
強力銷1支、扣環2個
追加加工不可



ND-**-02A

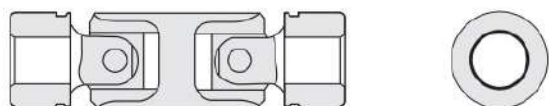
附屬品：
扣環2個
追加加工不可



ND-**-05A

(手動專用無熱處理)

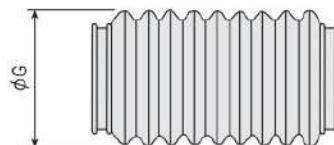
追加加工可能



ND-**-**C

(附防塵套)

已充填油脂
訂購時請預先說明



公稱番號	d	D	C	E	l	B	A	P	l ₀	b	T	M	G
ND-06-**-**	6	12	9	4.5	15.5	18.5	49.5	3	10	—	—	—	—
ND-08-**-**	8	15	10	5	18	22	58	3.5	12.5	—	—	—	25
ND-10-**-**	10	20	12	6	21	25.5	67.5	4.5	16.5	—	—	—	32
ND-12-**-**	12	23	15	7.5	26	31	83	5	20.5	4	13.5	5	35
ND-14-**-**	14	26	17	8.5	29.5	35.5	94.5	5.8	23	5	16	6	40
ND-16-**-**	16	30	22	11	37	43.5	117.5	6.5	26.5	5	18	6	46
ND-18-**-**	18	33	23.5	11.75	40.5	48	129	7	28.5	5	20	6	52
ND-20-**-**	20	36	25	12.5	43.5	52	139	8	31.5	5	22	6	58
ND-25-**-**	25	44	30	15	52.5	63	168	10	38.5	7	28	8	68
ND-30-**-**	30	51	35	17.5	61	73	195	11.5	44	7	33	8	82

註：未標示的尺寸與ND-**-00A相同

ND型無貯油設計，可使用防塵套（內填油脂），且運轉時初期及定期給油須給油，給油方法在接頭部外圍塗上油脂，潤滑油最好是用#90機油即可。