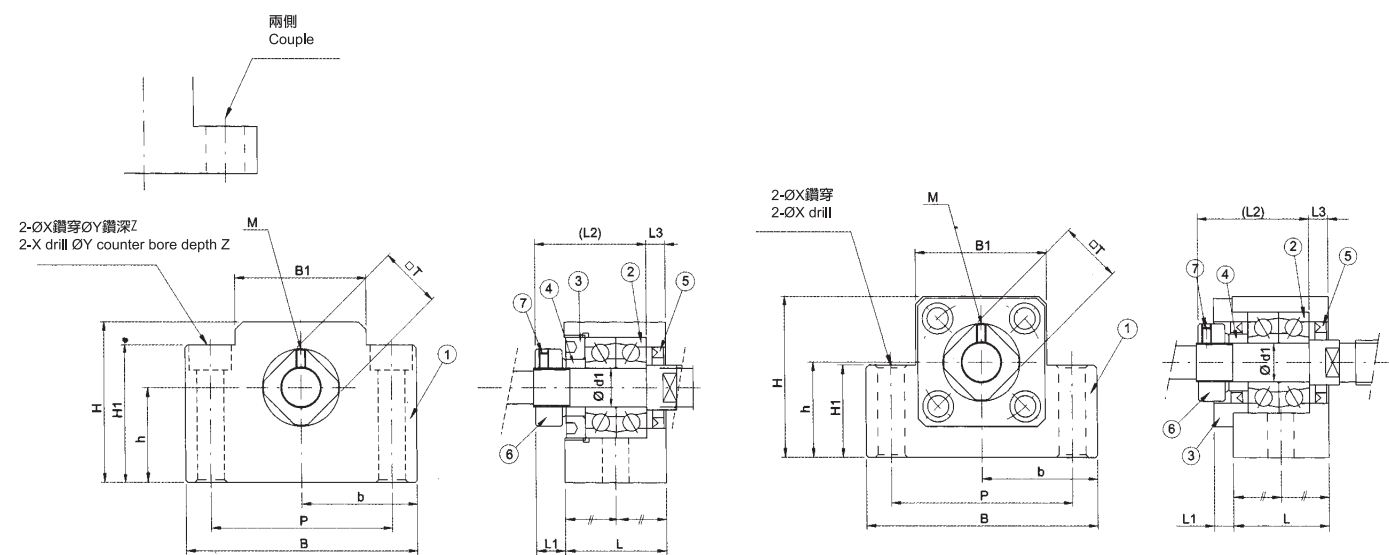
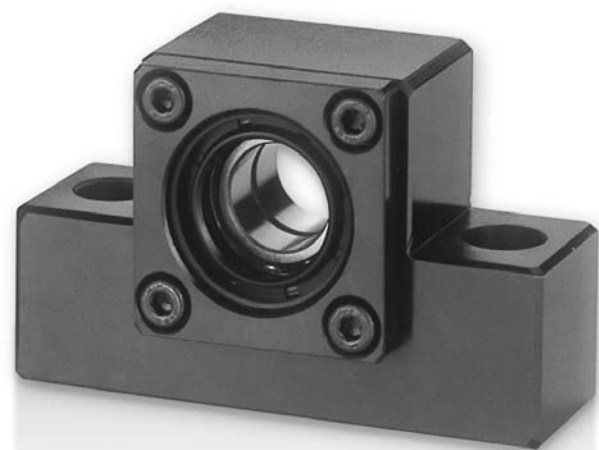


EK10~EK20

編號/Part No.	部品名稱/Part name	數量/Qty
1	軸承座本體/Housing	1
2	軸承/Bearing	1組/1 set
3	壓板/Holding lid	1
4	套筒/Collar	2
5	油封/Seal	1 (2)
6	鎖固螺帽/Lock nut	1
7	內六角止付螺絲附銅片 Hexagon socket-head Setscrew(with set piece)	2



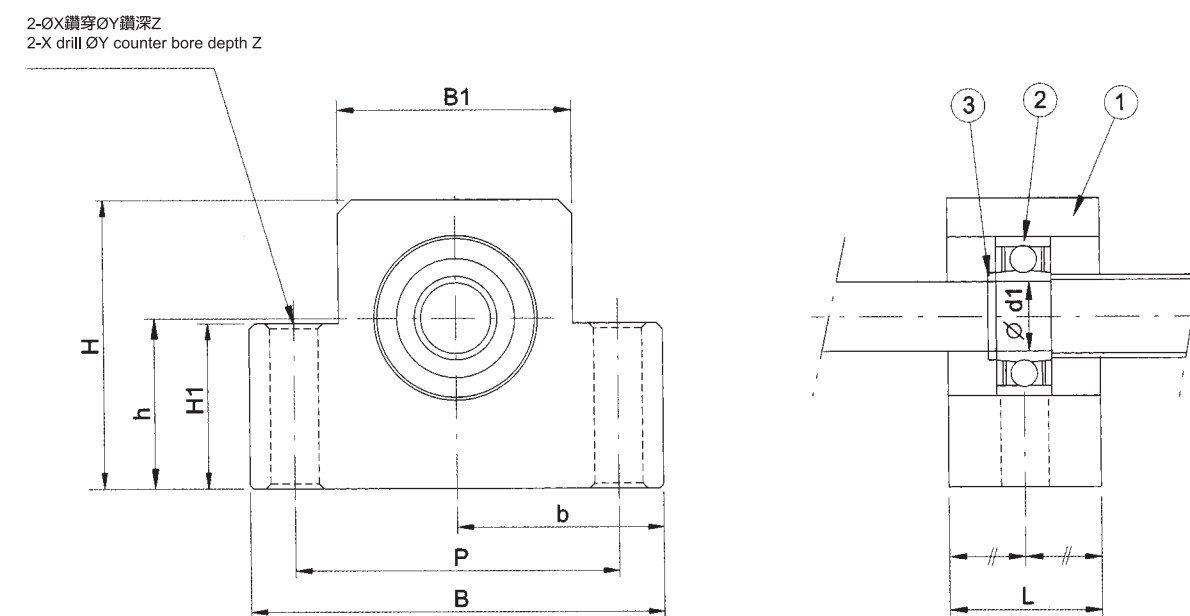
單位(unit) : mm

型號 Model No.	軸徑 Shaft diameter d1	L	L1	L2	L3	B	H	b ±0.02	h ±0.02	B1	H1	P	X	Y	Z	M	T
EK06	6	20	5.5	22	3.5	42	25	21	13	18	20	30	5.5	9.5	11	M3	12
EK08	8	23	7	26	4	52	32	26	17	25	26	38	6.6	11	12	M3	14
EK10	10	24	6	31.5	6	70	43	35	25	36	24	52	9	-	-	M4	16
EK12	12	24	6	31.5	6	70	43	35	25	36	24	52	9	-	-	M4	19
EK15	15	25	6	36	5	80	49	40	30	41	25	60	11	-	-	M4	22
EK20	20	42	10	50	10	95	58	47.5	30	56	25	75	11	-	-	M4	30

接受表面特殊處理之訂製 Surface Special treatment is available.

EF

編號/Part No.	部品名稱/Part name	數量/Qty
1	軸承座本體/Housing	1
2	軸承/Bearing	1組/1 set
3	C型扣環/Snap ring	1



單位(unit) : mm

型號 Model No.	軸徑 Shaft diameter d1	L	B	H	b ±0.02	h ±0.02	B1	H1	P	X	Y	Z	使用軸承 Bearing	使用C型扣環 Snap ring
EF06	6	12	42	25	21	13	18	20	30	5.5	9.5	11	606ZZ	S 6
EF08	6	14	52	32	26	17	25	26	38	6.6	11	12	606ZZ	S 6
EF10	8	20	70	43	35	25	36	24	52	9	-	-	608ZZ	S 8
EF12	10	20	70	43	35	25	36	24	52	9	-	-	6000ZZ	S 10
EF15	15	20	80	49	40	30	41	25	60	9	-	-	6002ZZ	S 15
EF20	20	26	95	58	47.5	30	56	25	75	11	-	-	6204ZZ	S 20

接受表面特殊處理之訂製 Surface Special treatment is available.